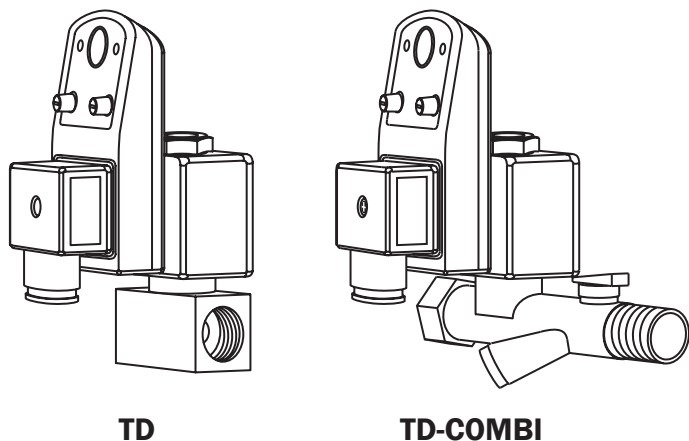


Конденсатоотводчик TD/TD-COMBI

RU

Конденсатоотводчик TD/TD-COMBI предназначен для вывода жидкого конденсата в сетях сжатого воздуха.



TD

TD-COMBI

Напряжение питания, В	230~
Мощность соленойда, Вт	0,6
Макс. рабочее давление, бар	16
Температура окружающей среды, °C	2 - 60
Макс. производительность компрессора, м³/мин	60
Вес, кг	0,18-0,30

Конденсатоотводчик срабатывает автоматически за счет внутреннего соленоида, открывающего клапан сброса с периодичностью, установленной на панели управления, при помощи рукоятки.

Конденсатоотводчик имеет кнопку TEST для проверки своей работоспособности. Для принудительного сброса конденсата нажмите кнопку TEST на несколько секунд, но не более 10.

Установка продолжительности сброса конденсата:

Правый ручной вращающийся регулятор устанавливает частоту открытия клапана в минутах от 0,5 до 45.

Левый ручной вращающийся регулятор устанавливает продолжительность открытия клапана в секундах от 0,5 до 10

COMPRAG®

EN

Condensate trap

TD/TD-COMBI

OPERATION MANUAL

Version 2.0

DE

Kondensatabscheider TD/TD-COMBI

BEDIENUNGSANLEITUNG

Version 2.0

Seite - 3

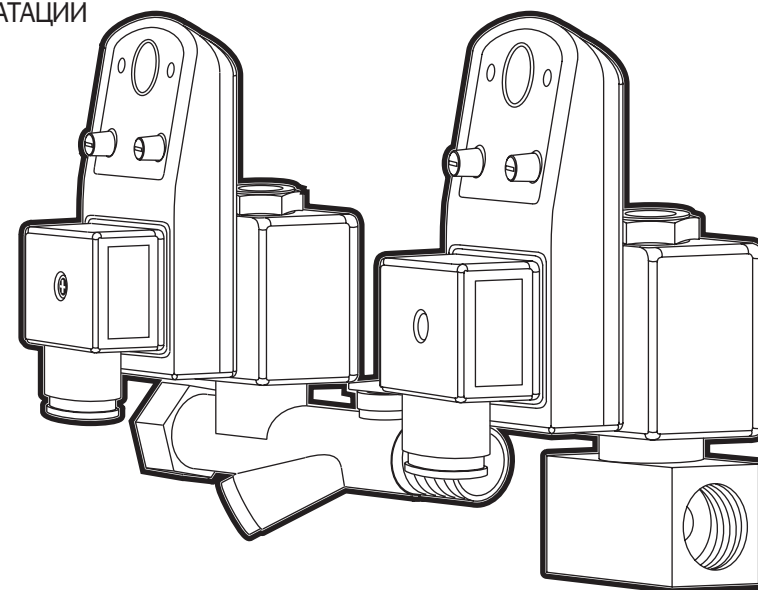
RU

Конденсатоотводчик TD/TD-COMBI

РУКОВОДСТВО
ПО ЭКСПЛУАТАЦИИ

Версия 2.0

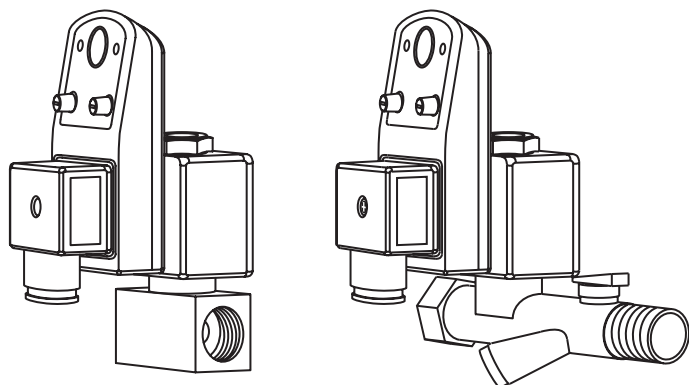
стр. 4



Condensate trap TD/TD-COMBI

EN

The condensate trap TD/TD-COMBI is designed to extract liquid condensate found in compressed air systems.



TD

TD-COMBI

Voltage, V	230~
Power solenoid valve, W	0,6
Max. working pressure, bar	16
Ambient temperature, °C	2 - 60
Max. compressor capacity, m ³ /min	60
Weight, kg	0,18-0,30

The condensate trap is activated automatically by an internal solenoid valve, which opens the discharge valve at regularly defined intervals, which are set on the timer control panel via a knob.

The condensate trap has a TEST button for checking functionality.

For forced discharge of condensate, press the TEST button for several seconds, but for no more than 10.

Setting period for discharge of condensate:

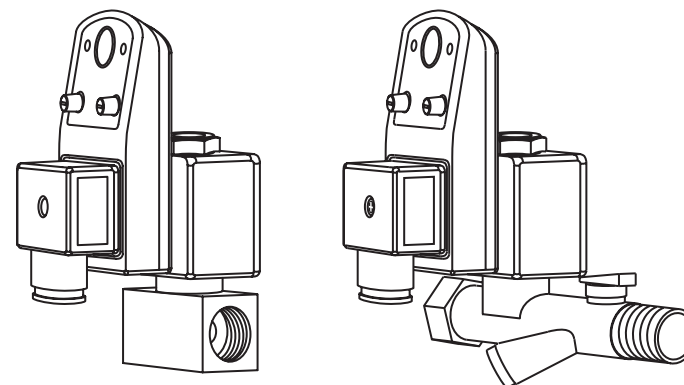
The right swivel regulator sets the frequency for opening of the valve from 0.5 to 45 minutes.

The left swivel regulator sets the duration for opening of the valve from 0.5 to 10 seconds

Kondensatabscheider TD/TD-COMBI

DE

Der Kondensatabscheider TD/TD-COMBI ist für die Abscheidung von flüssigem Kondensat aus Druckluftsystemen konzipiert.



TD

TD-COMBI

Spannung, V	230~
Leistung Magnetventil, W	0,6
Max. Arbeitsdruck, bar	16
Umgebungstemperatur, °C	2 - 60
Max. Kompressorleistung, m ³ /min	60
Gewicht, kg	0,18-0,30

Der Kondensatabscheider wird durch ein internes Magnetventil automatisch aktiviert, das das Ablassventil in regelmäßigen, auf dem Zeitschalter einstellbaren Abständen öffnet.

Der Kondensatabscheider hat einen Testschalter für die Überprüfung der Funktionstüchtigkeit. Halten Sie den Schalter TEST einige Sekunden lang (maximal 10 Sekunden) gedrückt, um das Ablassen zu erzwingen.

Zeitabstand für das Ablassen des Kondensats einstellen:

Mit dem rechten Schwenkregler können Sie die Öffnungsfrequenz des Magnetventils auf einen Wert zwischen 0,5 und 45 Minuten einstellen.

Mit dem linken Schwenkregler können Sie die Öffnungsdauer des Magnetventils auf einen Wert zwischen 0,5 und 10 Sekunden einstellen.