

# COMPRAG®

EN

**D-Series**  
**Screw air compressor**

**D110-D200**

OPERATING MANUAL

Version 4.0

DE

**Schraubenkompressoren**

**D-Serie**

**BEDIENUNGSANLEITUNG**

**Version 4.0**

Seite.

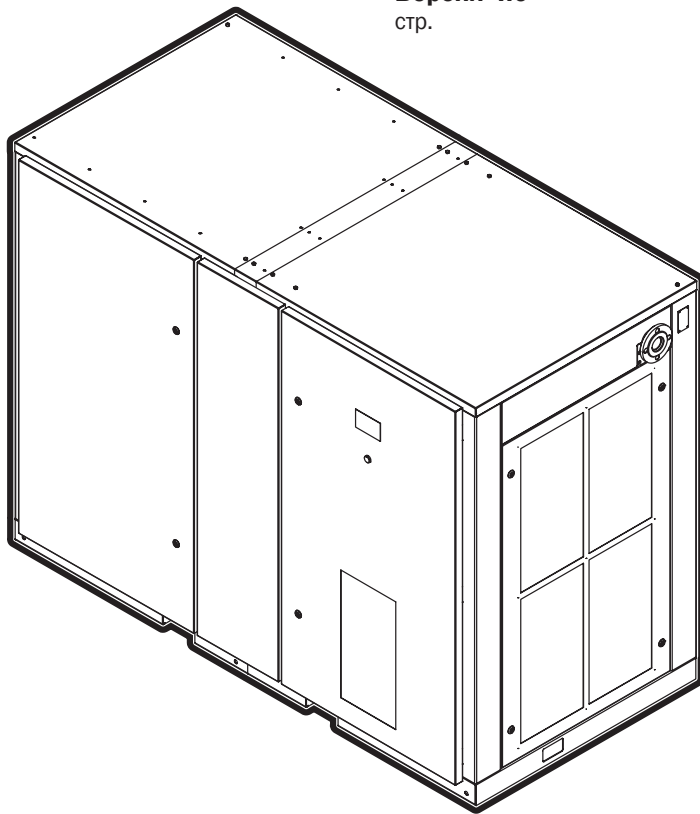
RU

**D-Серия Компрессор**  
**воздушный винтовой**

**Инструкция по эксплуатации**

**Версия 4.0**

стр.



# Содержание

1. Технические характеристики компрессора
2. Правила техники безопасности
3. Общая информация
4. Приемка компрессора
5. Ввод компрессора в эксплуатацию
6. Техническое обслуживание компрессора
7. Эксплуатация
8. Возможные неисправности и способы их устранения
9. Утилизация отходов
10. Гарантийные обязательства



## **ВНИМАНИЕ!**

Отсутствие гарантийного талона на компрессор или неправильное заполнение гарантийного талона, а также отсутствие или неправильное заполнение журнала работы компрессора, отсутствие отметок в журнале работы компрессора о проведении регламентного технического обслуживания компрессора, применении неоригинальных расходных материалов и масел, лишает вас права на бесплатное устранение неисправностей, возникших во время эксплуатации компрессора в гарантийный период.

© Comrag ®. Все права защищены.

Перепечатка текста и / или использование графики. допускается только с письменного разрешения Comrag®.

Производитель оставляет за собой право без уведомления потребителя вносить изменения в конструкцию изделий для улучшения их технологических и эксплуатационных параметров.

Вид изделий может незначительно отличаться от представленных на изображениях.

# 1. Технические характеристики компрессора

Модель компрессора	D-110-08	D-110-10	D-132-08	D-132-10	D-160-08	D-160-10	D-200-08	D-200-10
Код	11300121	11300122	11300131	11300132	11300141	11300142	11300151	11300152
Производительность при нормальных физических условиях, м <sup>3</sup> /мин	18,6	16,4	22,6	19,4	25,2	23,5	32,4	29,8
Рабочее давление максимальное, бар	8	10	8	10	8	10	8	10
Температура сжатого воздуха на выходе, °C	не более 60							
Уровень звукового давления, дБ в соответствии с ГОСТ Р ИСО 3744-2013	не более 75							
Виброскорость, дБ по ГОСТ 12.2.012	не более 92							
Ср. ресурс до кап. ремонта, час	не более 20000							
Мощность электродвигателя основного, кВт	110,0		132,0		160,0		200,0	
Мощность электродвигателя вентилятора, кВт	3,0			2 x 1,5				
Требования к электропитанию	3/380 В ~ 50 Гц							
Вес компрессора нетто, кг	2800	2800	3200	3200	3550	3550	3720	3720
Габаритные размеры ДхШхВ, мм	2850 x 1380 x 2250				2950 x 2030 x 2170			
Присоединение	Du 65							

## 2. Правила техники безопасности



### **ВНИМАНИЕ!**

Убедитесь, что забираемый компрессором воздух не содержит взрывоопасных газов и легковоспламеняющейся пыли



### **ВНИМАНИЕ!**

Использование компрессора не по назначению, внесение конструктивных изменений, нарушение правил эксплуатации может привести к получению увечий или смерти.



### **ВНИМАНИЕ!**

Внимательно прочитайте и поймите инструкцию.

см. стр. 5.



### **ВНИМАНИЕ!**

Вся ответственность за травмы или повреждения, полученные вследствие несоблюдения правил техники безопасности при установке, эксплуатации или обслуживанию, а также при несанкционированном использовании данного оборудования, возлагается на потребителя!



## **ВНИМАНИЕ!**

**Соблюдайте правила техники безопасности:**

- **Запрещается дотрагиваться до движущихся частей компрессора. Никогда не располагайте руки, пальцы и другие части тела вблизи движущихся частей компрессора.**
- **Никогда не включайте компрессор, предварительно не убедившись, что все предохранительные элементы находятся в рабочем состоянии. Если ремонтные или обслуживающие работы требуют снятия защиты, убедитесь перед включением, что она возвращена на место.**
- **Всегда используйте защитные очки или маску.**
- **Не направляйте поток сжатого воздуха на участки тела и конечности.**
- **Остерегайтесь попадания под воздействие электрического тока. Запрещается эксплуатация незаземленного компрессора. Запрещается эксплуатация компрессора с открытым электрическим щитом. Запрещается эксплуатация компрессора в условиях высокой влажности и запыленности.**
- **Перед обслуживанием компрессора отключите его от электросети и от магистрали сжатого воздуха.**
- **Исключите вероятность воздействия атмосферных осадков на компрессор.**
- **Помещение, в котором установлен компрессор, необходимо содержать в чистоте. Не допускайте складирования и захламления помещения, в котором установлен компрессор.**
- **Работайте только в спецодежде. Убедитесь, что спецодежда застегнута, волосы убраны под головной убор.**
- **Правильно осуществляйте прокладку электрического кабеля питания компрессора. Предохраняйте кабель от попадания на него масла.**
- **Будьте внимательны! Не эксплуатируйте компрессор, если вы утомлены, находитесь под влиянием алкоголя, наркотических средств или лекарственных препаратов, вызывающих замедленную реакцию организма.**



## **ВНИМАНИЕ!**

- Не допускайте к управлению компрессором посторонних лиц.
- Следите за затяжкой всех соединений и креплений.
- Следите за чистотой корпусных фильтров. Своевременно производите очистку или замену.
- Следите за исправностью компрессора. Если вы заметили любое отклонение от обычного режима работы (запах, звук, дым и пр.), немедленно отключите, обесточьте и отключите от пневмолинии компрессор. Обратитесь за помощью к квалифицированному специалисту для диагностики или устранения неисправности.
- Не протирайте компрессор органическими растворителями. При необходимости протирайте детали компрессора смоченной в водно-мыльном растворе ветошью с последующим вытиранием насухо и дополнительной просушкой естественным путем.
- Запитывайте компрессор от полностью исправных электрических сетей. В противном случае неизбежен быстрый выход из строя компрессора.
- Потребитель несет полную ответственность за соответствие условий эксплуатации электрического двигателя, установленного в оборудовании. Эксплуатация оборудования без защитной аппаратуры не допускается. Защитная аппаратура должна обеспечивать защиту электрического двигателя от коротких замыканий, перегрузок (систематической и пусковой) и неполнофазных режимов. Установка защитной аппаратуры является обязанностью потребителя.
- Выключайте компрессор, когда он не используется. Не оставляйте компрессор подключенным к электрической сети и пневмолинии, если он не используется.
- В случае возникновения нештатной или аварийной ситуации произведите экстренную остановку компрессора путем нажатия кнопки «СТОП».

### 3. Общая информация



#### **ВНИМАНИЕ!**

**Данный компрессор спроектирован и изготовлен в соответствии с действующими нормами безопасности.**



#### **ВНИМАНИЕ!**

**Данный компрессор предназначен только для производства сжатого воздуха. Не допускается использование компрессора для иных целей.**

Принцип работы винтового компрессора заключается в следующем:

Очищенный при помощи входного фильтра 4 воздух, проходя через всасывающий клапан 3, попадает в винтовой блок 1, где смешивается с маслом, подаваемым во входной объем.

Образовавшаяся воздушно-масляная смесь сжимается в винтовом блоке и отводится в масляный сепаратор, где масло и воздух разделяются. Затем воздух поступает по одному контуру через радиатор на выход компрессора, а масло возвращается по второму замкнутому контуру через радиатор и фильтр в масляный бак для дальнейшей циркуляции.

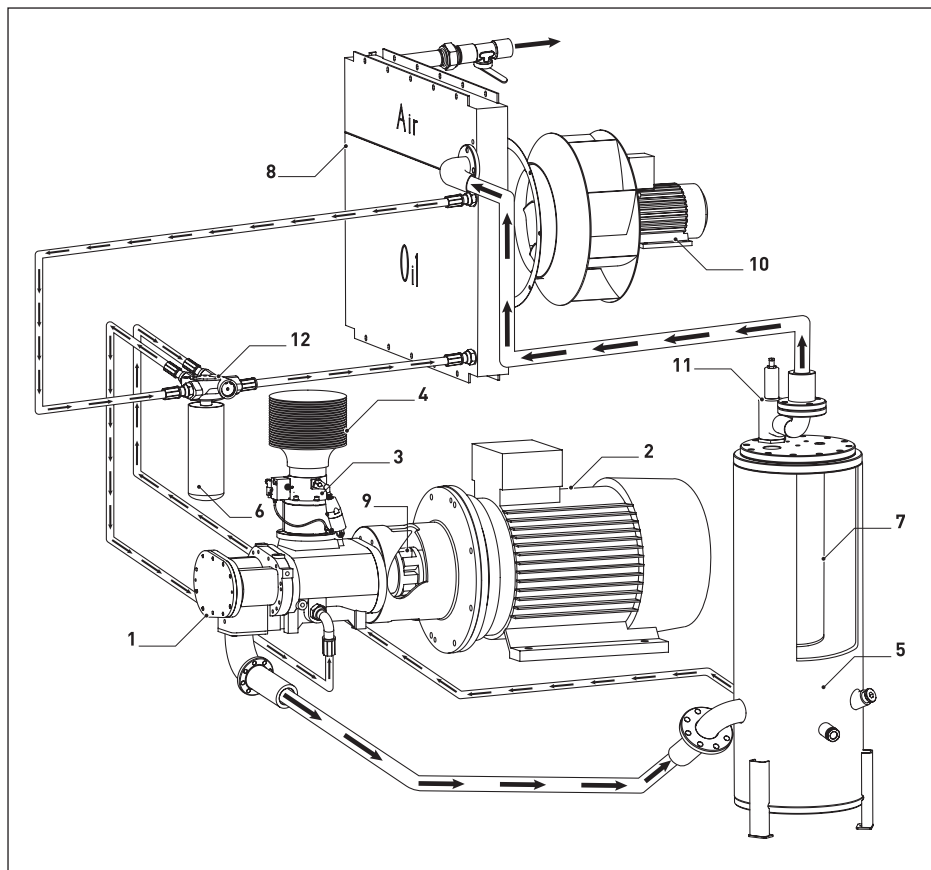
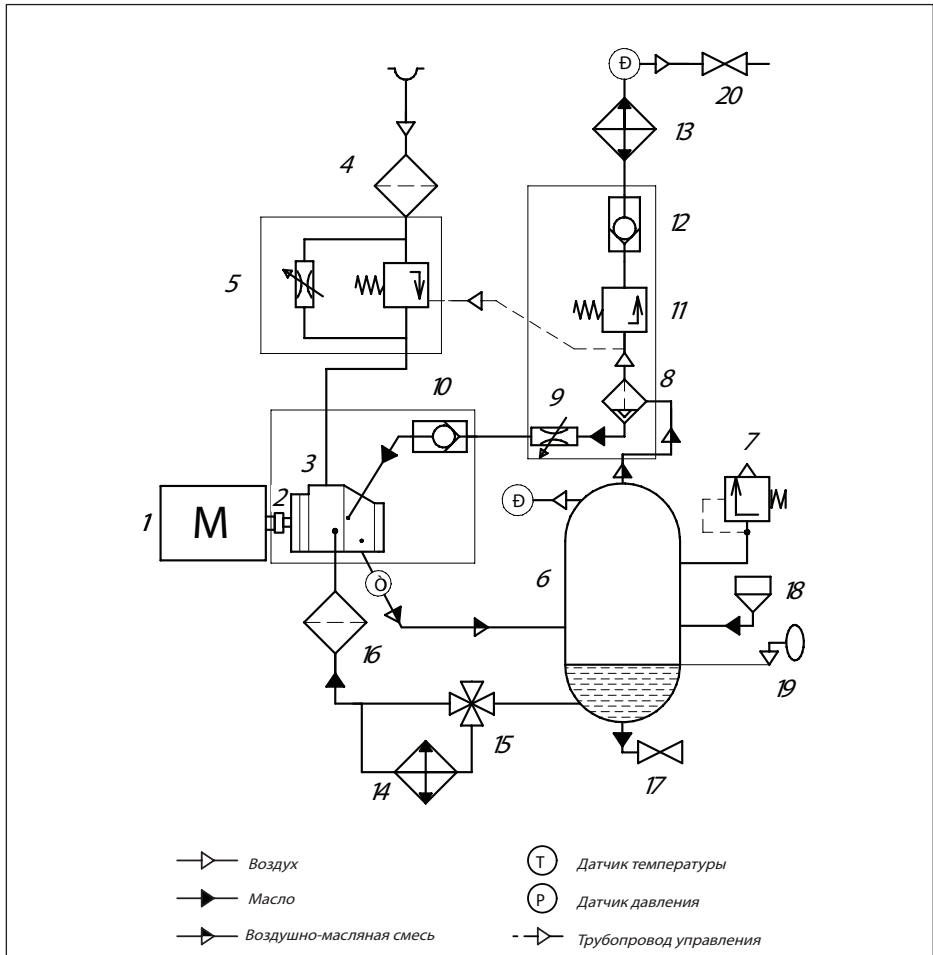


Рис. 3.1

1. Винтовой блок
2. Электродвигатель привода компрессора
3. Клапан всасывающий
4. Фильтр воздушный
5. Бак-сепаратор
6. Фильтр масляный
7. Фильтр-маслоотделитель (сепаратор)
8. Воздушно-масляный радиатор
9. Муфта
10. Электродвигатель крыльчатки охлаждения воздушно-масляного радиатора
11. Клапан минимального давления
12. Термостат



Рис. 3.2 Схема пневматическая



Основные компоненты

1	Электродвигатель	11	Клапан минимального давления
2	Муфта сцепления	12	Клапан обратный
3	Блок винтовой	13	Радиатор, секция воздуха
4	Фильтр воздушный	14	Радиатор, секция масла
5	Клапан всасывающий	15	Термостат
6	Бак-сепаратор	16	Фильтр масляный
7	Клапан предохранительный	17	Кран
8	Сепарационный элемент	18	Пробка заливная
9	Дроссель	19	Смотровой глазок уровня масла
10	Клапан обратный	20	Кран, выход воздуха

## 4. Приемка компрессора

Компрессор имеет щелевые такелажные отверстия.

Все такелажные работы необходимо выполнять при помощи вилочного погрузчика соответствующей весу компрессора грузоподъемностью. В случае отсутствия вилочного погрузчика такелажные работы можно выполнять грузоподъемными кранами, лебедками и иными механизмами, используя траверсу, габариты которой соответствуют габаритам компрессора.

Компрессор прикреплен к транспортному поддону и упакован в полиэтиленовую пленку.



### ВНИМАНИЕ!

**Если доставка компрессора осуществлялась в холодный сезон, то после разгрузки в теплом помещении необходимо выдержать компрессор не менее 12 часов перед вскрытием упаковки. Это позволит избежать выпадения конденсата на внутренних деталях компрессора.**

После доставки и разгрузки компрессора произведите осмотр упаковки на наличие повреждений. Снимите упаковку, осмотрите компрессор на наличие повреждений. Обратите особое внимание на выходной кран (фланец), кнопку аварийной остановки и экран блока управления. Убедитесь в наличии ключей от корпусных замков и электрического щитка.

Откройте электрический щиток и убедитесь, что все компоненты находятся на своих монтажных местах. Откройте передние панели компрессора и проведите осмотр на наличие течей масла. Осмотрите воздушный фильтр на наличие пропитки маслом. Фильтр должен быть сухим.



### ВНИМАНИЕ!

**В случае обнаружения описанных выше недостатков или дефектов обращайтесь за разъяснением дальнейших действий к вашему поставщику компрессора.**

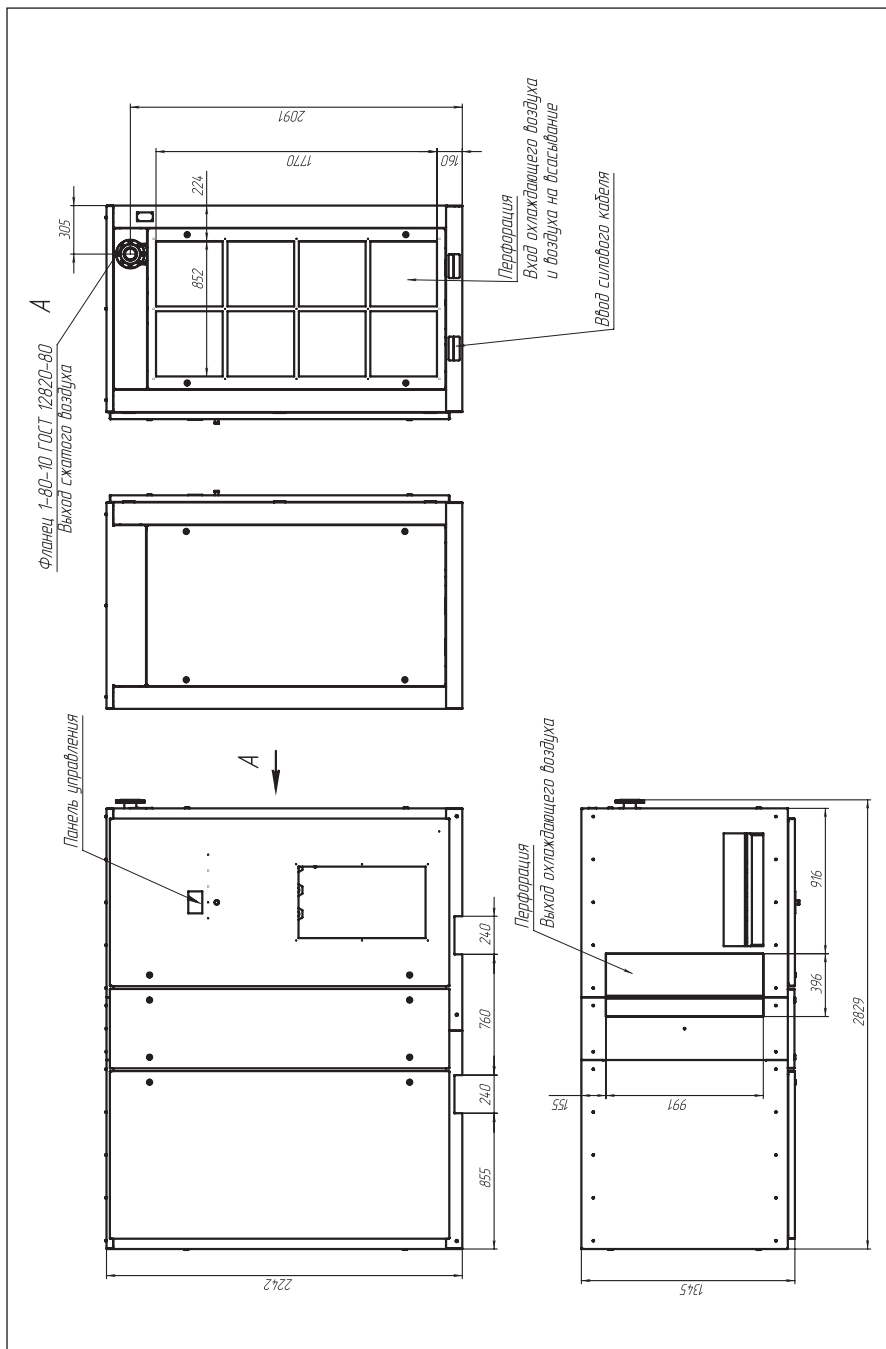


Рис. 4.1 Компрессор воздушный винтовой D110 - D132

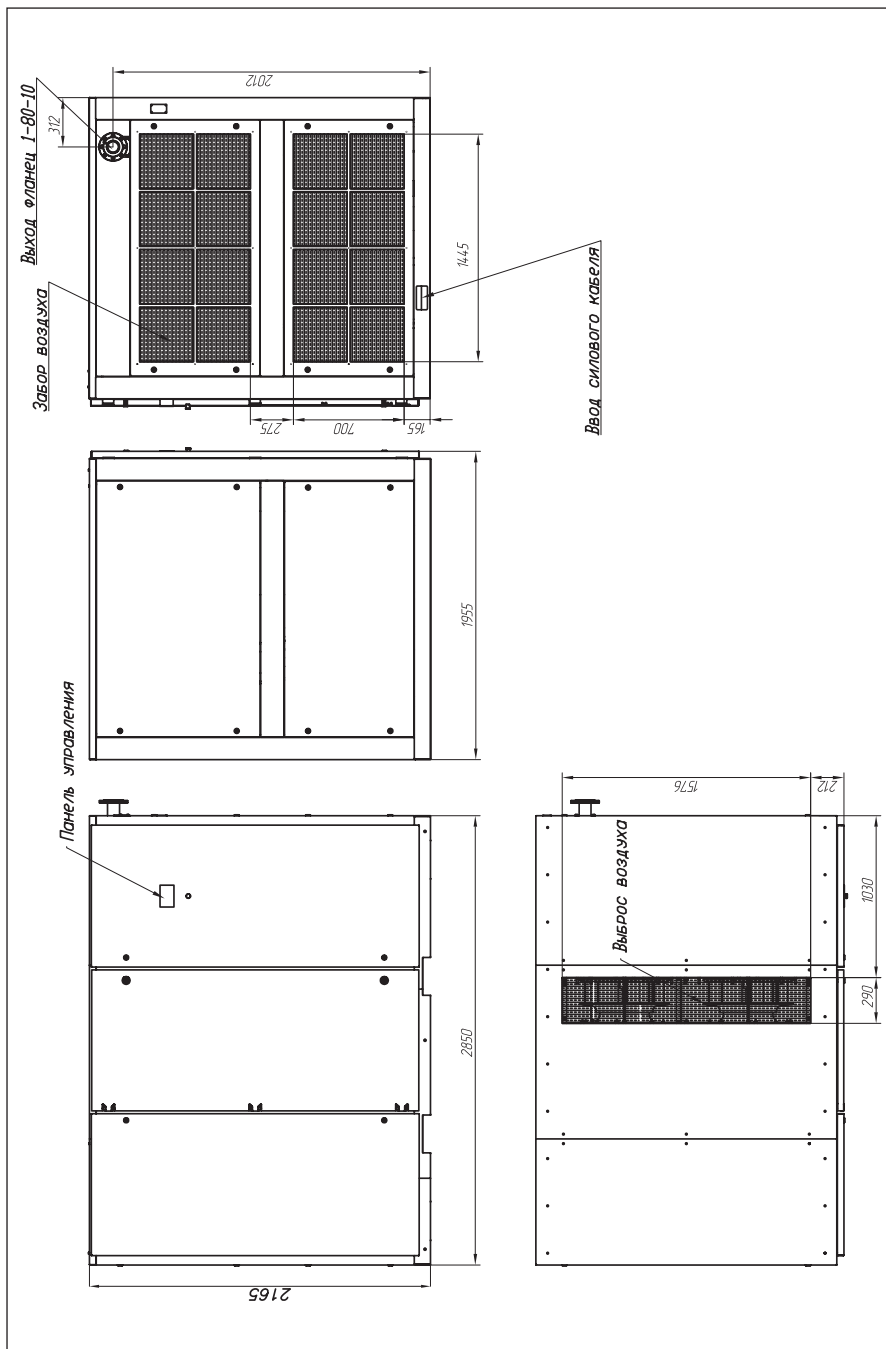


Рис. 4.2 Компрессор воздушный винтовой D160 - D200

## 5. Ввод компрессора в эксплуатацию

Произведите демонтаж компрессора с транспортного поддона.



### ВНИМАНИЕ!

Убедитесь, что пол вашего помещения выдержит вес компрессора.

Установите компрессор на ровное основание, способное выдержать его массу.



### ВНИМАНИЕ!

Проконтролируйте по уровню (ватерпасу, нивелиру или иному) горизонтальность установки компрессора.



### ВНИМАНИЕ!

Без анкерного крепления компрессора к основанию, на которое он установлен, угол отклонения от горизонтальной поверхности не должен превышать  $3^\circ$ .



### ВНИМАНИЕ!

В случае анкерного крепления компрессора к основанию, на которое он установлен, угол отклонения от горизонтальной поверхности не должен превышать  $5^\circ$ .



### ВНИМАНИЕ!

Устанавливайте компрессор в помещении, в котором исключено попадание внутрь атмосферных осадков.



## ВНИМАНИЕ!

**Для установки компрессора выберите помещение с минимальным содержанием пыли.**

Устанавливайте компрессор на расстоянии от стен не менее 1,5 м. Это позволит избежать неудобств во время проведения планового технического обслуживания и ремонтных работ.

Помещение, в котором установлен компрессор, должно быть оборудовано приточно-вытяжной вентиляцией.

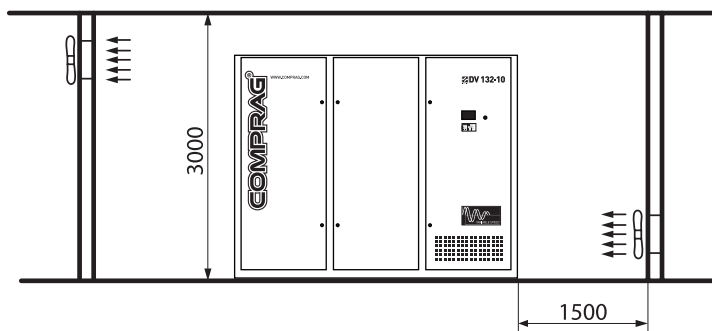


Рис. 5.1



## ВНИМАНИЕ!

**В помещении, где установлен компрессор, необходимо обеспечивать избыточное давление приточным воздухом. Не следует организовывать исключительно вытяжную вентиляцию помещения, в котором установлен компрессор, путем создания разряжения (оттоком) воздуха.**



## ВНИМАНИЕ!

В помещении, где установлен компрессор, необходимо обеспечить приток воздуха в объеме, соответствующем двукратной производительности компрессора.



## ВНИМАНИЕ!

В помещении, где установлен компрессор, оборудованном приточно-вытяжной механической вентиляцией, объем воздуха вытяжной вентиляции не должен превышать 40% объема воздуха приточной вентиляции.

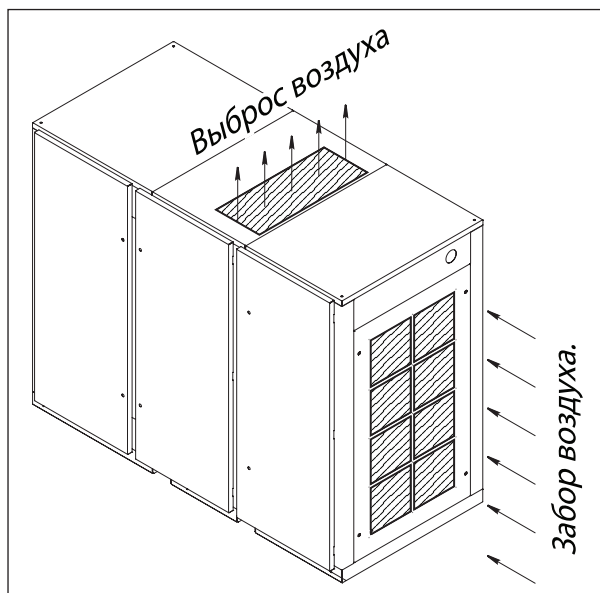


## ВНИМАНИЕ!

Запрещается устанавливать компрессор в помещение, где возможно понижение температуры ниже  $+5^{\circ}\text{C}$ .

Для отвода теплого воздуха, выходящего из компрессора, допускается использовать воздуховод длиной до 3 м площадью сечения на 20% превышающей площадь зоны

отвода горячего воздуха от теплообменника компрессора.



В случае использования воздуховода длиной более 3 м, используйте дополнительные вентиляторы.

Рис. 5.2



## **ВНИМАНИЕ!**

**В случае повышения температуры воздуха помещения, где установлен компрессор, выше 40° С работа компрессора автоматически заблокируется.**

Подключите компрессор к магистрали сжатого воздуха.



## **ВНИМАНИЕ!**

**Для исключения повреждений, влекущих за собой разгерметизацию магистрали сжатого воздуха, подключение компрессора следует осуществлять через сильфон или гибкий патрубок.**



## **ВНИМАНИЕ!**

**Обеспечьте пропускную способность магистрали сжатого воздуха в соответствии с производительностью компрессора.**



## **ВНИМАНИЕ!**

**Все компоненты магистрали сжатого воздуха должны иметь рабочее давление не менее номинального давления компрессора.**



## **ВНИМАНИЕ!**

**Используйте ресивер(ы) объемом, соответствующим производительности компрессора и потреблению сжатого воздуха.**

Подключите компрессор к электрической сети.



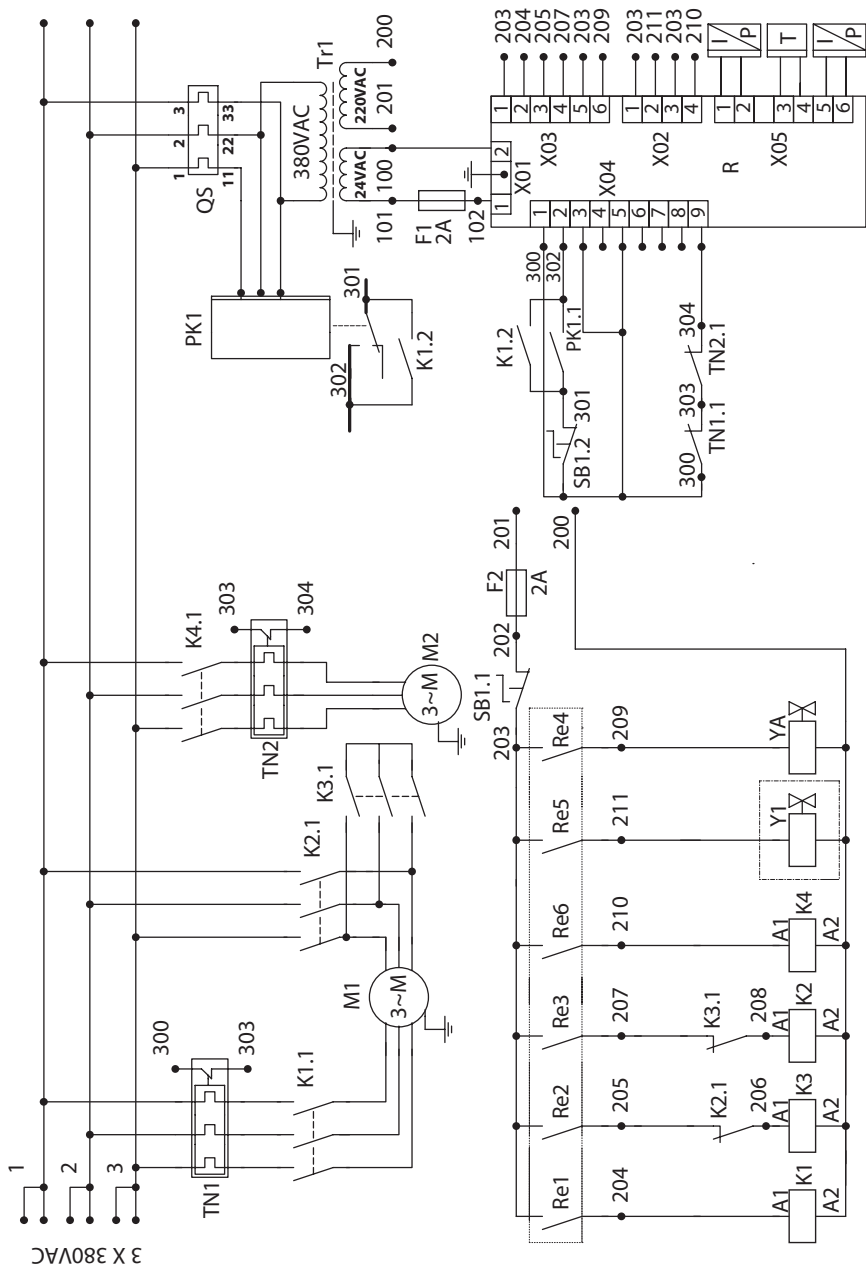


Рис. 5.3 Электросхема компрессора D110-D132

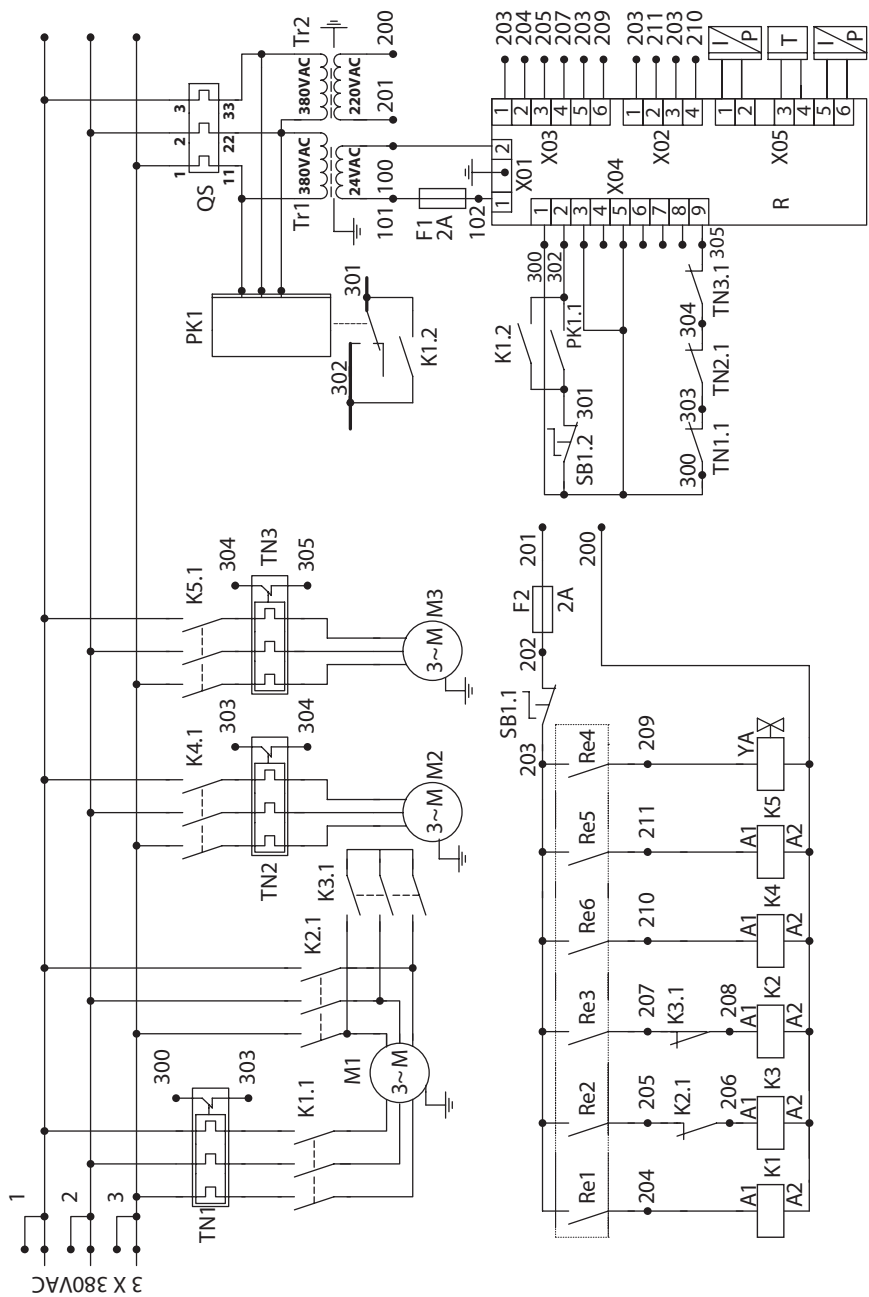


Рис. 5.4 Электросхема компрессора D160-D200

Табл. 5.1 Электросхема компрессора D110-D132

M1	главный двигатель	TN1, TN2, TN3	тепловые реле
M2, M3	двигатели вентиляторов	YA	соленоид электромагнитного клапана
T1	датчик температуры	K1-K3	контакты «звезда-треугольник»
R	контроллер	Tr1, Tr2	трансформаторы
K4-K5	контакты вентиляторов	QS	электроавтомат
SB	кнопка аварийный стоп	F1,F2	предохранители
P1, P2	датчики давления	PK1	реле контроля фаз

Табл. 5.2 Электросхема компрессора D160-D200

M1	главный двигатель	TN1, TN2, TN3	тепловые реле
M2, M3	двигатели вентиляторов	YA	соленоид электромагнитного клапана
T1	датчик температуры	K1-K3	контакты «звезда-треугольник»
R	контроллер	Tr1, Tr2	трансформаторы
K4-K5	контакты вентиляторов	QS	электроавтомат
SB	кнопка аварийный стоп	F1,F2	предохранители
P1, P2	датчики давления	PK1	реле контроля фаз



## ВНИМАНИЕ!

**Убедитесь в том, что ваша электрическая сеть выдерживает пусковой ток компрессора.**

Линия электропитания должна быть четырехпроводной: три фазных провода и провод заземления. Каждая фаза подводится 2-мя кабелями, кроме случаев, когда клеммник одинарный (рис. 5.8).



## ВНИМАНИЕ!

**Для подключения компрессора используйте кабель в оплетке (оболочке), не держащей горение.**

Сечение кабеля электропитания подбирайте в соответствии с потребляемой мощностью компрессора. Руководствуйтесь нижеприведенной таблицей.

Табл. 5.5

Напряжение (В)	Частота (Гц)	D75	D90	D110	D132	D160	D200
Материал кабеля - медь. Сечение жилы кабеля (мм <sup>2</sup> )							
380	50	2x25	2x35	2x50	2x70	2x95	2x120
Материал кабеля - медь. Сечение жилы кабеля, если на фазу одна клемма (мм <sup>2</sup> )							
380	50	70	95	150	185	240	
Предохранитель (А)							
380	50	160	200	250	315	400	2x315
Уставка теплового реле (А)							
380	50	79	92,4	113	133	162	224
Ток максимальный (А)							
380	50	150	180	221	260	316	400

Рис. 5.5

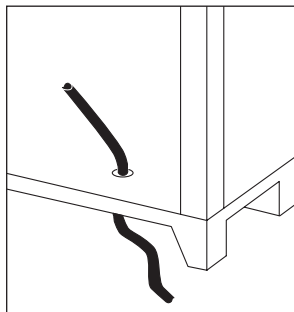
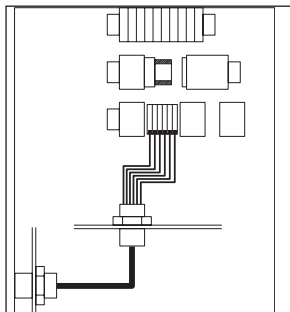


Рис. 5.6





## ВНИМАНИЕ!

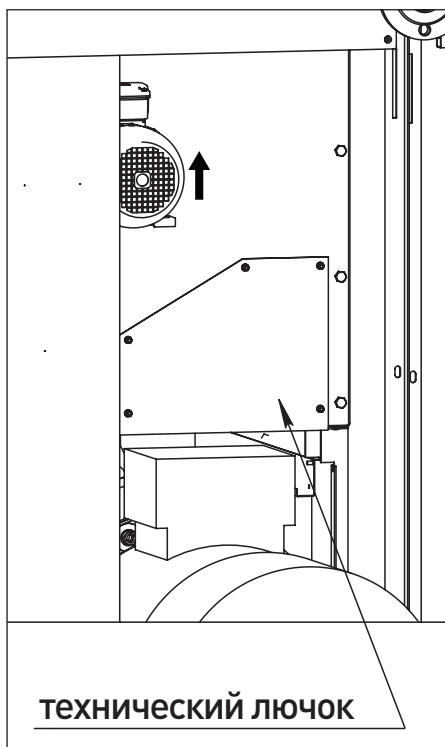
**Перед запуском компрессора необходимо произвести пробный пуск вентилятора (вентиляторов) охлаждения, чтобы убедиться, что при транспортировке не нарушилась соосность крыльчатки и диффузора вентилятора (вентиляторов).**

**Проверить фазировку двигателя. Вращение двигателя должно быть согласно наклейки со стрелкой.**

Пробный пуск вентилятора (вентиляторов) охлаждения может производиться только квалифицированным электроперсоналом. Пробный пуск производится посредством кратковременного принудительного срабатывания контактора К4.1 (контакторов К4.1 и К5.1). Если при пробном пуске вентилятора (вентиляторов) охлаждения замечен шум, свидетельствующий о касании крыльчатки о диффузор, необходимо произвести их центрирование. Для этого необходимо:

1. демонтировать крышу компрессора с перфорацией для выброса воздуха и панель забора воздуха (см. Рис. 5.2), а затем технический лючок (технические лючки) корпуса вентилятора (вентиляторов);
2. ослабить гайки крепления диффузора;
3. не снимая диффузор со шпилек крепления, выставить диффузор так, чтобы при вращении он не задевал крыльчатку;
4. затянуть гайки крепления диффузора;
5. вращая крыльчатку рукой, убедиться в отсутствии звуков касания деталей;
6. установить на место технический лючок (технические лючки) и крышу.

Рис. 5.7



## 6. Техническое обслуживание компрессора



### **ВНИМАНИЕ!**

Компрессор является технически сложным оборудованием, требующим регулярного компетентного технического обслуживания.



### **ВНИМАНИЕ!**

Соблюдайте правила техники безопасности.



### **ВНИМАНИЕ!**

Перед проведением технического обслуживания компрессора отключите его от сети электропитания и от магистрали сжатого воздуха.

Табл. 6.1. График проведения планового технического обслуживания компрессора.

	Ежедневно	Ежемесячно	Ежегодно	Интервал в моточасах			
				ТО-1	ТО-2	ТО-3	ТО-2
				500	2000	4000	6000
Уровень масла	Проверка/ долить						
Масло компрессора				Замена	Замена	Замена	Замена
Фильтр воздушный		Очистка			Замена	Замена	Замена
Фильтр масляный				Замена	Замена	Замена	Замена
Сепарационный элемент						Замена	
Муфта			Проверка				
Теплообменник		Очистка					
Подшипники электродвигателя			Смазка				
Всасывающий клапан			Проверка				
Клапан мин. давления			Проверка				
Клапан предохранительный			Проверка				

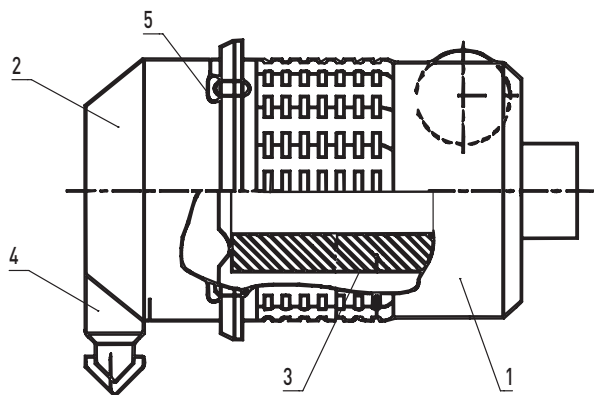
После 6000 часов работы, плановое техническое обслуживание должно включать в себя чередование ТО-2 или ТО-3 через каждые 2000 моточасов или один раз в год, в зависимости от того, что наступит быстрее.



## **ВНИМАНИЕ!**

**Проведение ежедневного, еженедельного, ежемесячного и ежегодного контроля не отменяется проведенным техническим обслуживанием.**

## Замена воздушного фильтра



1 – Корпус фильтра;

2 – Крышка;

3 – Сменный элемент;

4 – Внешний клапан;

5 – Защёлка;

Для замены сменного фильтрующего элемента воздушного фильтра выполните следующие действия:

1. Отщёлкните защёлки фильтра поз.5
2. Снимите крышку поз.2 и выньте сменный элемент фильтра поз.3
3. Вставьте новый сменный элемент фильтра.
4. Установите на место крышку фильтра и защёлкните защёлки.



## Замена масляного фильтра

1. Открутите при помощи специального съемника старый масляный фильтр.
2. Смажьте резиновый уплотнитель нового фильтра компрессорным маслом.
3. Прикрутите новый фильтр на место.



### **ВНИМАНИЕ!**

**При попадании масла на детали компрессора удаляйте его при помощи ветоши, смоченной в специальном обезжиривающем составе.**

## Замена сепаратора

1. Открутите 12 болтов M14 (M18), крепящих крышку масляного бака.
2. Откройте крышку и отведите ее в сторону.
3. Извлеките сепаратор из масляного бака.
4. Установите новый сепаратор.
5. Установите крышку масляного бака на прежнее место, не изменяя ее положения.



### **ВНИМАНИЕ!**

**При попадании масла на детали компрессора удаляйте его при помощи ветоши, смоченной в специальном обезжиривающем составе.**

## Замена компрессорного масла

1. Подготовьте поддон для сбора отработанного масла.



### ВНИМАНИЕ!

Объем поддона для сбора отработанного масла следует выбирать в зависимости от заправочной емкости компрессора:

**D110 – D132** — минимум 50 л.

**D160 – D200** — минимум 80 л.

Либо производить слив масла за несколько подходов.



### ВНИМАНИЕ!

Высота стенки поддона для сбора отработанного масла не должна превышать **120 мм**.

2. Откройте кран слива масла, расположенный в нижней части масляного бака.
3. Выверните пробку из маслозаливной горловины.
4. Слейте отработанное масло в поддон.



### ВНИМАНИЕ!

Полный слив масла обеспечивается не ранее, чем за **40 мин**.

5. Закройте кран слива масла.
6. Залейте новое масло.
7. Затяните пробку из маслозаливной горловины.



### ВНИМАНИЕ!

При попадании масла на детали компрессора удаляйте его при помощи ветоши, смоченной в специальном обезжиривающем составе.

## Обслуживание электродвигателя

В процессе эксплуатации компрессора в подшипники двигателя необходимо добавлять свежую пластичную смазку, разработанную для применения в подшипниках качения.

Смазку следует добавлять с помощью специального шприца для пластических смазок через масленки, расположенные в крышках подшипника двигателя. Объем добавляемой смазки можно рассчитать по формуле:

$$D^2 \text{ вала двигателя} \times 0,005 = M \text{ (масса смазки)}$$



### **ВНИМАНИЕ!**

**Не переполняйте смазкой подшипники сверх нормы, т.к. во время работы двигателя вся лишняя смазка будет выдавлена из подшипника внутрь двигателя.**

## 7. Эксплуатация



К эксплуатации компрессора допускается только квалифицированный персонал.

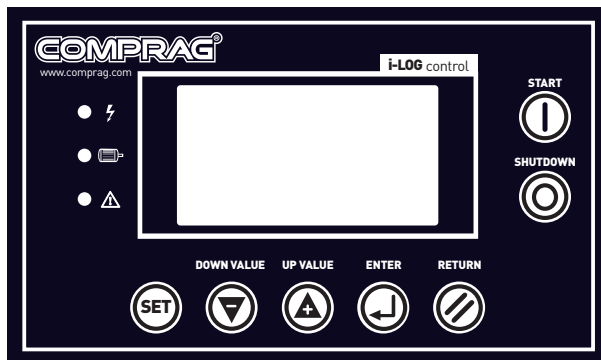
### 7.1 Панель управления

Для управления параметрами компрессоры D110 – D200 оборудованы контроллером i-LOG, который в автоматическом режиме отслеживает расход потребителем воздуха. При падении давления в контуре (компрессор-ресивер) ниже установленного уровня, контроллер даёт команду на запуск компрессора. При достижении максимального установленного уровня, компрессор переходит в режим ожидания (холостой ход), время которого устанавливается на контроллере.

Также в контроллере предусмотрена долговременная память для хранения оперативных данных: времени наработки, значений счетчиков, состояний системы и т.п.





## 7.1.1 Общий вид контроллера i-Log

Рис. 7.1.1 Панель управления



	Пуск компрессора		Вверх
	Остановка компрессора		Вниз
	Возврат в основное меню		Ввод
	Кнопка установки. Кнопка загрузки / разгрузки		

## 7.1.2 Индикация

	Индикатор питания (красный): индикатор загорается при включении контроллера. Напряжение подано.
	Индикатор работы (зелёный): индикатор загорается, когда двигатель работает. Компрессор под нагрузкой.
	Индикатор тревоги (красный): индикатор мигает при тревоге; индикатор горит, когда компрессор остановлен по сигналу «авария» (сопровождается звуковым сигналом); Индикатор выключен, когда ошибка устранена. Для сброса ошибки нажмите и удерживайте кнопку возврата в меню  .

## Информационный LED дисплей.

После включения питания экран дисплея отобразит следующее:

COMPRAG ВОЗДУШ- НЫЙ КОМПРЕССОР
-----------------------------------

Через 5 секунд высветятся основные параметры компрессора: Параметры отображают текущее состояние компрессора:

ТЕМП: 21 °C	Температура масла, °C
ДАВЛ: 0.0BAR	Давление в сети, BAR
СТОП	Состояние компрессора
СО1 ЛОКАЛ	Состояние подключения

Нажмите  для входа в меню выбора:


ПАРАМ. РАБОТЫ	Вход в меню ПАРАМ. РАБОТЫ
ПАРАМ. ЭКСПЛУАТ	вход в меню ПАРАМ. ЭКСПЛУАТ (редактирование через пароль)

ПАРАМ. ЗАВОДА	вход в меню ПАРАМ. ЭКСПЛУАТ (вход через пароль)
ПАРАМ. КАЛИБРОВ	вход в меню ПАРАМ. КАЛИБРОВ (вход через пароль)

## Описание параметров «Параметры работы»

Выберите строку «ПАРАМ. РАБОТЫ» кнопками  ,  и нажмите  . Данные параметры отражаются только для просмотра текущих настроек изделия.

М1 И ВЕНТ	ТОК
ОБЩЕЕ ВРЕМЯ	РАБ
ТЕК. ВРЕМЯ	РАБ
ПАРАМ.	СЕРВИСА
ИСТОРИЯ	ОШИБОК
ЗАВОДСКОЙ	НОМЕР
ТЕК.	ОШИБКА
КОММУНИК.	СТАТУС

Выберите строку «М1 И ВЕНТ ТОК» и нажмите  :

М1 И ВЕНТ	ТОК(A)	Ток по фазам главного двигателя и двигателя вентилятора
A	0.0	0.0
B	0.0	0.0
C	0.0	0.0

По аналогии поступаем со следующими пунктами меню.

«ОБЩЕЕ ВРЕМЯ РАБ»

ОБЩЕЕ ВРЕМЯ РАБ:	Общее время наработки (главный двигатель работает).
ОБЩЕЕ ВРЕМЯ НАГ:	Общее время работы под нагрузкой (главный двигатель работает, клапан всасывающий открыт).

«ТЕК. ВРЕМЯ РАБ»

ТЕК. ВРЕМЯ РАБ:	Текущее время работы от последнего включения.
ТЕК. ВРЕМЯ НАГ:	Текущее время работы под нагрузкой

«ПАРАМ. СЕРВИСА»

ВРЕМЯ В РАБ(Н)	Время в работе (часы).
МАСЛ ФИЛЬТР:0000Н	Время в эксплуатации. Отображает время с последнего ТО.*
СЕПАРАТР: 0000Н	Время в эксплуатации. Отображает время с последнего ТО.*
ВОЗД ФИЛЬТР:0000Н	Время в эксплуатации. Отображает время с последнего ТО.*
МАСЛО: 0000Н	Время в эксплуатации. Отображает время с последнего ТО.*
СМАЗКА М1: 0000Н	Время в эксплуатации
РЕМНИ: 0000Н	Время в эксплуатации

\*Прописываются в «Параметры эксплуатации/МАХ ВРЕМЯ РАБ». После проведения ТО время сбрасывается. Смотри «Параметры эксплуатации/СБР ВРЕМЯ СЕРВИС».

«ИСТОРИЯ ОШИБОК»

«ИСТОРИЯ ОШИБОК»	Для просмотра открыто 5 последних ошибок.
------------------	---

«ТЕК. ОШИБКА»

«ТЕК. ОШИБКА»	Активная ошибка
---------------	-----------------

«КОММУНИК. СТАТУС»

«КОММУНИК СТАТУС»	В данной модели не используется.
-------------------	----------------------------------

Если в текущем меню не производится никаких действий 60 секунд, контроллер автоматически вернется в главное меню.




## Описание параметров «Параметры эксплуатации»

Данный пункт меню разрешён для просмотра, но защищён паролем от изменений. Для изменений в настройках компрессора обратитесь к Вашему региональному дилеру.

Нажмите  для входа в меню выбора:

Кнопками ,  выберите «ПАРАМ. ЭКСПЛУАТ» нажмите .

ДАВЛ/ТЕМП	УСТ
ВРЕМЯ	УСТ
РЕЖИМ	РАБОТЫ
SEQ ПАРАМ	УСТ
СБР ВРЕМЯ	СЕРВИС
МАХ ВРЕМЯ	РАБ
ЯЗЫК:	RU
ПАРАЛ ПОЛЬЗ:	XXXX

Кнопками ,  выберите «ДАВЛ/ТЕМП УСТ» нажмите . (Ниже указаны установленные значения для компрессора с макс. рабочим давлением 8,0 бар.)

P НАГР:	05.2 bar	Давление нагрузки.
P РАЗГ:	08.0 bar	Давление разгрузки.
ВЕНТ. ON:	0095 °C	Температура включения вентилятора.
ВЕНТ. OFF:	0060 °C	Температура выключения вентилятора.

### «ВРЕМЯ УСТ»

M1 СТАРТ:	0007S	Время игнорирование нагрузки главного двигателя.
ВЕНТ СТАРТ:	0002S	Время игнорирование нагрузки двигателя вентилятора.
У-ЗАДЕР:	0004S	Время переключения звезда-треугольник.
НАГР ЗАДЕР:	0002S	Задержка команды на открытие «Клапана всасывающего».

ХОЛОСТ ЗАД:	0300S	Время холостого хода. Главный двигатель работает, Клапан всасывающий закрыт.
ОСТАН ЗАД:	0009S	Задержка времени остановки эл. двигателя.
СТАР ЗАД:	0090S	Задержка на включение. Время разгрузки компрессора, повторный запуск в этот период невозможен.

«РЕЖИМ РАБОТЫ» смотри пункт 7.1.4.

«SEQ ПАРАМ УСТ» смотри пункт 7.1.4.



«СБР ВРЕМЯ СЕРВИС»

МАСЛ ФИЛЬТР: 0000Н	Установить в 0 после замены.
СЕПАРАТОР: 0000Н	Установить в 0 после замены.
ВОЗД ФИЛЬТ: 0000Н	Установить в 0 после замены.
МАСЛО: 0000Н	Установить в 0 после замены (масло в баке сепаратора).

СМАЗКА М1: 0000Н	Главный двигатель смазка (производителем не регламентируется).
РЕМНИ: 0000Н	Ремни клиноременной передачи (производителем не регламентируется).

«МАХ ВРЕМЯ РАБ»

МАСЛ ФИЛЬТР: 0000Н	Установить время до следующей замены.*
СЕПАРАТОР: 0000Н	Установить время до следующей замены.*
ВОЗД ФИЛЬТ: 0000Н	Установить время до следующей замены.*
МАСЛО: 0000Н	Установить время до следующей замены (масло в баке сепаратора).*

\*Данные значения устанавливаются согласно очередности проведения ТО согласно пункту 5.1.

СМАЗКА М1: 0000Н	Установить время до следующей замены (производителем не регламентируется).
РЕМНИ: 0000Н	Установить время до следующей замены (производителем не регламентируется)


«ЯЗЫК»

ЯЗЫК ВЫБОР	Выбор языка
РУССКИЙ	Установленное значение

«ПАРАЛ ПОЛЬЗ»

ПАРОЛЬ ПОЛЬЗОВ	****
****	Не изменять

## 7.1.3 Индикация ошибок

Сообщения о неисправностях, в результате которых компрессор немедленно выключается, либо изначально не запускается. При этом загорается индикатор ●  , Все ошибки при аварийном выключении после устранения необходимо сбросить (нажмите кнопку «RETURN» и удерживайте).

### Тревога (компрессор продолжит работу)

ТРЕВОГА: МАСЛ ФИЛ. ПРЕВЫШ	Срок службы масляного фильтра превышен, требуется замена.
ТРЕВОГА: СЕПАРАТОР ПРЕ- ВЫШ	Срок службы сепаратора превышен, требуется замена.
ТРЕВОГА: ВОЗД. ФИЛ. ПРЕ- ВЫШ	Срок службы воздушного фильтра превышен, требуется замена.
ТРЕВОГА: МАСЛО ЗАМ ПРЕВЫШ	Срок службы масла превышен, требуется замена.
ТРЕВОГА: Т 105 °С	Температура масла выше разрешённой. Если тревога длится > 3сек произойдёт аварийная остановка компрессора.

## Авария (немедленная остановка компрессора и запрет запуска)

В контроллере сохраняется 5 последних ошибок.

АВАР: НИЗКАЯ Т	Температура окружающей среды ниже разрешённой. Запрет пуска компрессора.
АВАР: Т 112 °С	Температура масла выше допустимой. Если температура продолжает расти, через 3сек. произойдёт аварийная остановка компрессора.
АВАР: ДАТЧ ТЕМП НЕИСПР	Неисправность датчика температуры, обрыв провода.
АВАР: М1 ПЕРЕГР 000.0А	Перегрузка по току главного двигателя М1.
АВАР: М1 К.З.	Короткое замыкание двигателя М1 или контакторов.
АВАР: ВЕНТ ПЕРЕГР 000.0А	Короткое замыкание двигателя М2 или контакторов.
АВАР: ВЕНТ К.З.	Короткое замыкание двигателя М2 или контакторов.
АВАР: ПОСЛЕД ФАЗ	Неправильное чередование фаз или отсутствие фазы главного двигателя М1.
АВАР: ДИСБАЛ ФАЗ	Дисбаланс фаз главного двигателя М1 выше допустимого.
АВАР: ДАВЛ ВЫСОК 008.4ВАР	Рабочее давление выше разрешённого.
АВАР: ДАТЧ ДАВЛ НЕИСПР	Неисправность датчика давления, обрыв провода, неправильная полярность.
АВАР: ВЕНТ ДИСБАЛ 000.0А	Неправильное чередование фаз или отсутствие фазы двигателя вентилятора М2.
АВАР: ВЕНТ ФАЗА 000.0А	Дисбаланс фаз двигателя вентилятора М2 выше допустимого.
АВАР: КНОПКА АВАР ОСТ	Компрессор не запускается. Нажата кнопка аварийного останова

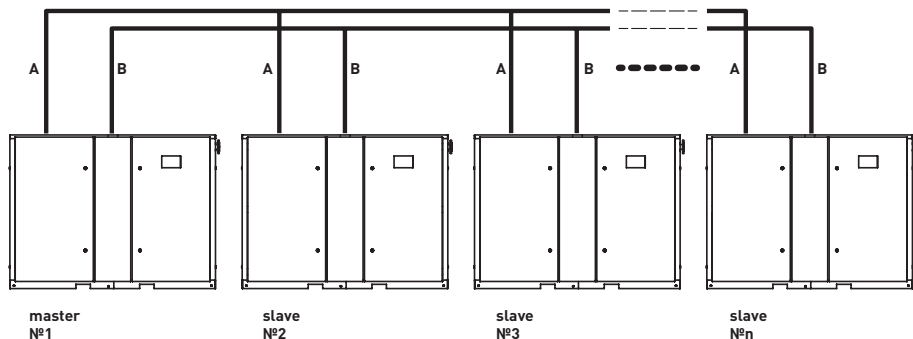


Дальнейшая работа без устранения причины возникновения аварийного сообщения запрещена!

## 7.1.4 Управление режимом блока и работа в сети

### Управление режимом группа(GRP-режим).

Контроллер позволяет объединить несколько компрессоров в группу с помощью порта RS-485. В группу можно подключать до 16 компрессоров. Компрессор с сетевым адресом «0001»-ведущий, другие ведомые.



### Настройка режима (GRP-режим):

- 1) смотри «РЕЖИМ РАБОТЫ».
- 2) смотри «SEQ ПАРАМ УСТ».

После настройки этих данных, перезапустите контроллер для обновления. Контроль активности сети можно проследить в меню «основные параметры», приведённой ниже. Если компрессор «ведомый»:

RX: -/*	Передача/прием(*-означает есть прием/передача).
TX: -/*	

Если компрессор «ведущий», то:

1 -/*-2-3-4 -5-6-7-8- 9-10-11-12- 13-14-15-16	Передача/прием(*-означает есть прием/передача).

### Удалённое управление и мониторинг работы компрессора с помощью MODBUS RTU(порт RS-485).

Контроллер поддерживает протокол MODBUS RTU и может служить в качестве ведомого устройства при подключении к другим устройствам. Контроллер поддерживает команду 03 [] 06 [] 16 MODBUS. Скорость передачи данных: 9600 бит / с, 1 стартовый бит, 8 бит данных, 1 стоповый бит и четность.

Адрес регистра MODBUS см. «Руководстве по связи MODBUS». Дистанционное вкл/выкл (Remote on/off) компрессора. На контроллерах V-LOG , I-LOG надо выбрать в «РЕЖИМ РАБОТЫ»-УПРАВ: ---/ЛОКАЛ, далее см. принципиальную схему для V-LOG или соответственно I-LOG. Важно: кнопка без фиксации.

## 7.2 Пуск компрессора



Каждый раз перед запуском компрессора проверьте уровень масла в баке-сепараторе. При низком уровне – долейте масло.

Подключите напряжение.

Откройте выпускной шаровый кран.

Нажмите кнопку **I** “Пуск” на панели управления контроллера.

Компрессор запустится. Контроллер будет автоматически управлять работой компрессора по заводским установкам

## 7.3 Выключение компрессора



Для экстренной остановки компрессора нажмите кнопку аварийного отключения на панели управления контроллера. После устранения неисправности разблокируйте кнопку, вытянув её на себя. После аварийного отключения, компрессор может быть повторно запущен не раньше, чем через 10 минут.

Нажмите кнопку **⊙** “Остановка” на панели управления контроллера.

Компрессор выключится. LCD дисплей потухнет.

Закройте выпускной шаровый кран. Отключите от сети питания.

## 8. Возможные неисправности и способы их устранения

Табл. 8.1

Неисправность	Возможная причина	Способ устранения
Нет индикации на блоке управления компрессором.	Нет электропитания.	Включить питание. Проверить целостность кабеля электропитания. Проверить наличие напряжения в сети.
Индикация на блоке управления компрессором присутствует, но компрессор не работает.	Нет одной или нескольких фаз в сети электропитания.	Проверить сеть электропитания, устранить неисправность.
	Нарушена последовательность фаз в сети электропитания.	Поменять последовательность фаз в сети электропитания.
Компрессор запускается с задержкой. Медленное раскручивание приводного двигателя.	Напряжение питающей сети ниже нормы.	Проверить напряжение питания.
	Густое масло	Замените масло
Компрессор не запускается. На блоке управления индикация температурной блокировки.	Температура окружающего воздуха в помещении не соответствует необходимой (ниже +5 °C или выше +40 °C).	Обеспечьте необходимую температуру воздуха в помещении, где установлен компрессор.
Компрессор перегревается.	Недостаточная вентиляция помещения, в котором установлен компрессор.	Увеличьте циркуляцию воздуха внутри помещения.
	Слишком низкий уровень масла.	Долейте масло.
	Загрязнен теплообменник.	Продуйте теплообменник сжатым воздухом.
Срабатывает предохранительный клапан масляного бачка.	Загрязнен сепаратор.	Проведите ТО с заменой сепаратора.
	Слишком высокое рабочее давление (более 10 атм).	Установите рабочее давление ниже 10 атм.

## **9. Утилизация отходов**

### **Утилизация технологического конденсата**

Технологический конденсат содержит в себе масло. Сливайте образующийся во время работы конденсат в специальные сборщики. Сменные элементы сборщика технологического конденсата утилизируйте как промасленный обтирочный материал.

### **Утилизация масляных фильтров, сепараторов**

Не допускайте попадание остатков масла на почву, в канализацию и водоемы. Сдавайте масляные фильтры и сепараторы на утилизацию в герметичной таре.

### **Утилизация воздушных фильтров**

Воздушные фильтры сдавайте на утилизацию отдельно от промасленных отходов.

### **Утилизация отработанного масла**

Утилизацию отработанного масла производите в герметичной таре. Не допускайте попадания в масло атмосферных осадков.

## 10. Гарантийные обязательства

Предприятие-изготовитель гарантирует соответствие установки показателям, указанным в настоящем паспорте, при условии, соблюдения потребителем правил эксплуатации, хранения и транспортирования.

Гарантийный срок эксплуатации 12 месяцев со дня продажи установки, но не более 18 месяцев со дня выпуска.

Гарантийные обязательства не распространяются на сменные запасные части, замена которых в период действия гарантии предусмотрена регламентом проведения технического обслуживания.

