

# COMPRAG®

EN

FV-Series  
Screw air compressor

## FV55\_pack2

SPARE PARTS LIST

Version 2.0

DE

Schraubenkompressoren  
FV-Serie

ERSATZTEILLISTE

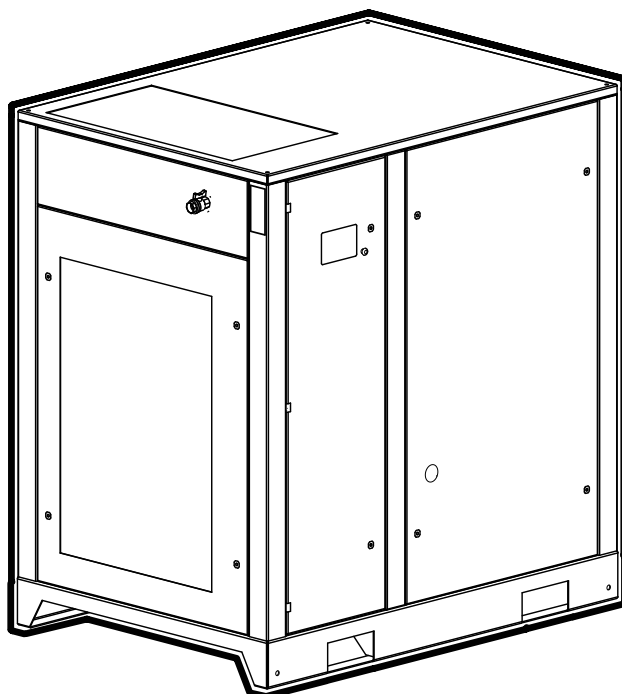
Version 2.0

РУС

Компрессор воздушный  
винтовой FV-серия

ПЕРЕЧЕНЬ ЗАПАСНЫХ ЧАСТЕЙ

Версия 2.0



# 1. Maintenance set and main service components (Price list)

## 1.1 Maintenance set and main service components

| Article               | Description  | Beschreibung   | Описание  |
|-----------------------|--|--|---|
| 99900790              | Maintancekit 500<br>FV55<br>- Oil filter<br>- Air filter   | Wartungskit 500<br>FV55<br>- Ölfilter<br>- Luftfilter                                      | Комплект техобслуживания 500<br>FV55<br>- Фильтр масляный<br>- Фильтр воздушный   |
| 99900796              | Maintancekit 2000<br>FV55<br>- Oil filter<br>- Air filter<br>- Oil-Air Separator<br>- Filter plate | Wartungskit 2000<br>FV55<br>- Ölfilter<br>- Luftfilter<br>- Ölabscheider<br>- Filterplatte | Комплект техобслуживания 2000<br>FV55<br>- Фильтр масляный<br>- Фильтр воздушный<br>- Элемент сепарационный<br>- Фильтр панельный |
| 17120110<br>(x 2 pc.) | Compressor oil (10 Liter)  | Kompressoröl (10 Liter)  | Масло (10 литров)   |

© Comprac ®. All rights reserved.

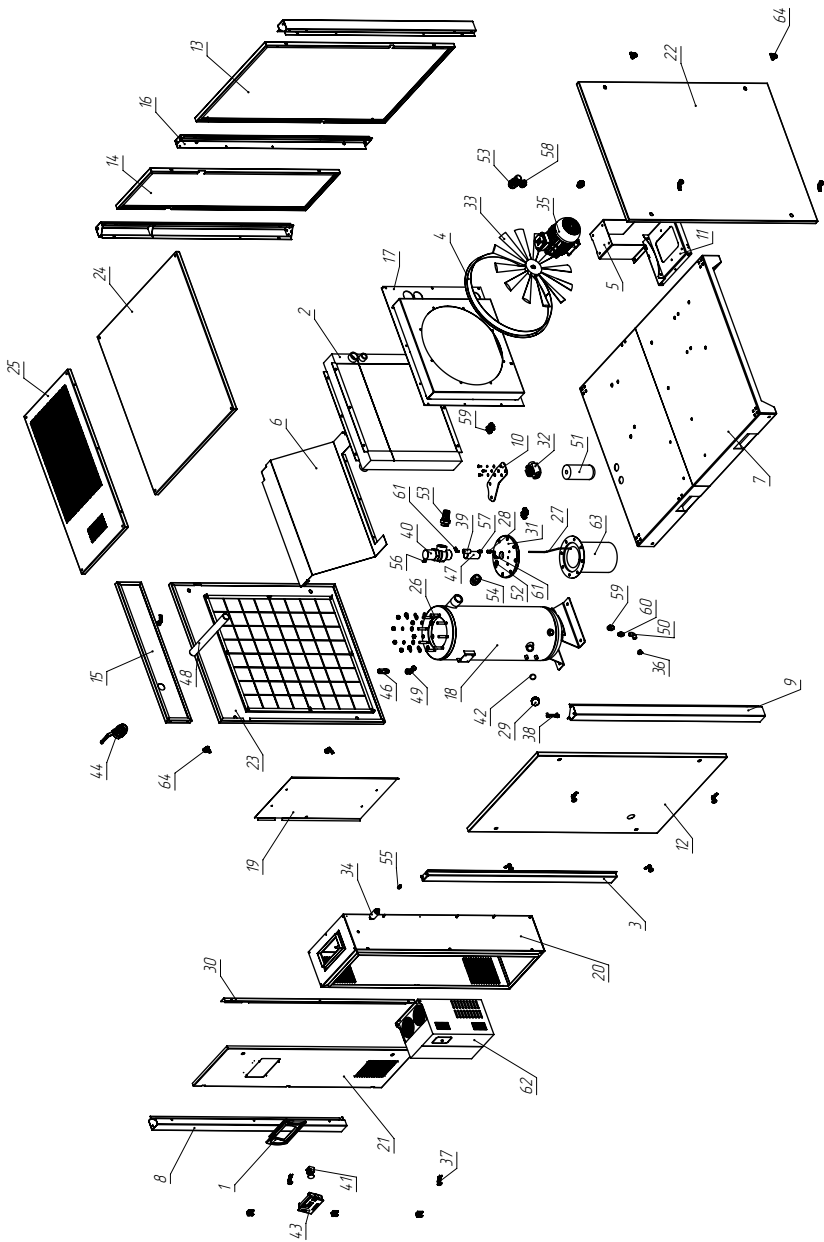
No part of the text and /or diagram may be reprinted or used without the prior written permission of Comprac.

The manufacturer reserves the right to make changes to a product design in order to enhance its technological and operational parameters without notifying the user.

The product type may considerably differ to that displayed in documents.

# 2. Spare parts list (Price on request)

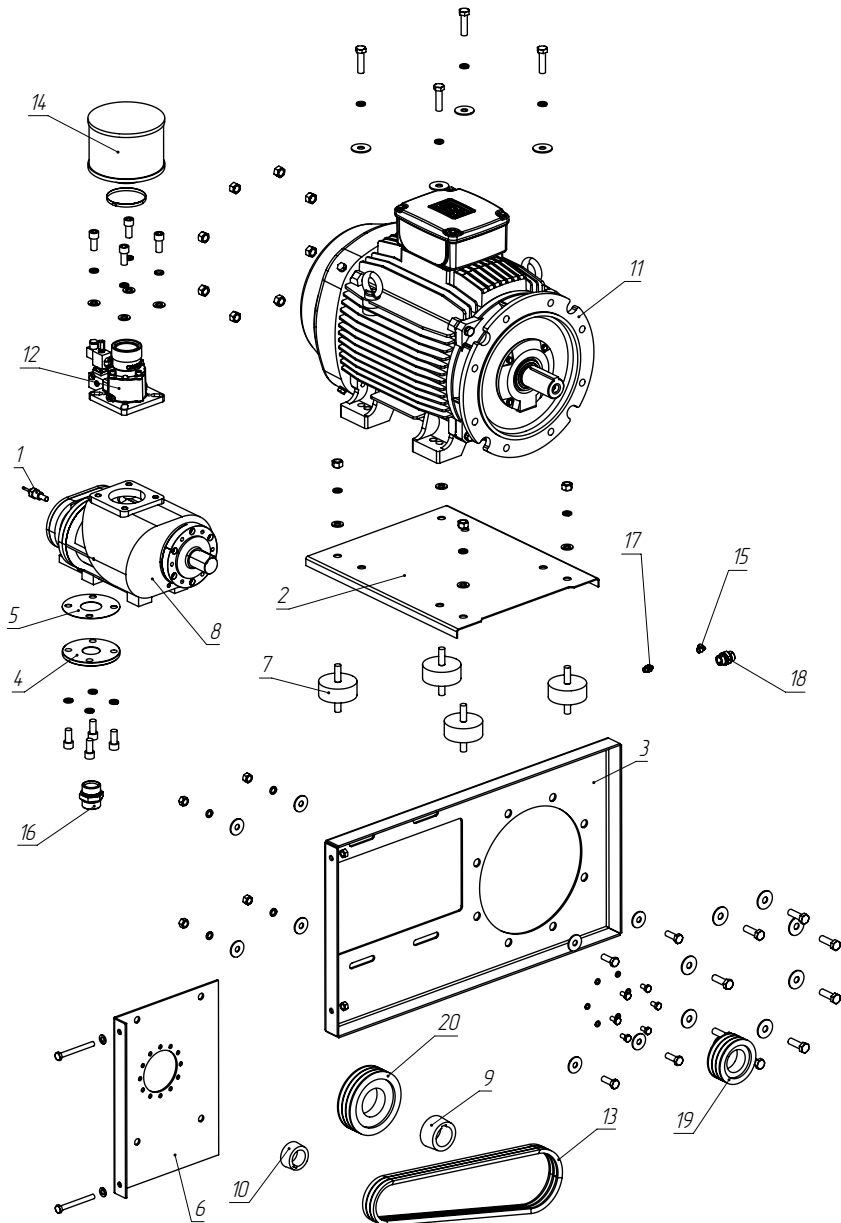
## 2.1 Framework



| <b>Pos. No.</b> | <b>Artikelle No.</b> | <b>Description</b>      | <b>Beschreibung</b>        | <b>Описание</b>         |
|-----------------|----------------------|-------------------------|----------------------------|-------------------------|
| 1               | 27070010             | Control panel           | Platte                     | Панель                  |
| 2               | 21010003             | Heat exchanger          | Wärmeaustauscher           | Радиатор                |
| 3               | 80300078             | Support Top             | Stütze vorne               | Стойка передняя         |
| 4               | 81300005             | Ringshell fan           | Ringmantel Lüfter          | Обечайка вентилятора    |
| 5               | 80200010             | Motor base plate        | Motor Grundplatte          | Мотор-база              |
| 6               | 80700030             | Screen                  | Schirm                     | Экран                   |
| 7               | 80100042             | Baseframe               | Grundrahmen                | Основание               |
| 8               | 80300079             | Support left            | Stütze links               | Стойка левая            |
| 9               | 80300080             | Support                 | Stütze                     | Стойка                  |
| 10              | 81400028             | Flange Panel            | Flanschplatte              | Пластина                |
| 11              | 81260003             | Motor base plate        | Motor Grundplatte          | Подставка мотора        |
| 12              | 81000200             | Panel Top               | Platte vorne               | Панель передняя         |
| 13              | 81000202             | Panel Backside          | Platte hinten              | Панель задняя           |
| 14              | 81000203             | Panel Backside 2        | Platte hinten 2            | Панель задняя 2         |
| 15              | 81000205             | Panel with cable-inlet  | Platte mit Kabeleinführung | Панель вывода           |
| 16              | 80300081             | Support Backside        | Stütze hinten              | Стойка задняя           |
| 17              | 82800010             | Shield Heat-Exchanger   | Schirm Wärmeaustauscher    | Диффузор                |
| 18              | 80900039             | Oil separation tank     | Ölabscheiderbehälte        | Бак-сепаратор           |
| 19              | 87000004             | Panel                   | Platte                     | Теплоизоляция           |
| 20              | 80800028             | El. Cabinet             | El. Schrank                | Корпус электроящика     |
| 21              | 83100055             | Door f. El. Cabinet     | Tür f. El. Schrank         | Дверь электроящика      |
| 22              | 81000201             | Panel Frontside         | Platte rechts              | Панель правая           |
| 23              | 81000187             | Panel left              | Platte links               | Панель левая            |
| 24              | 81100071             | Roof                    | Deckel                     | Крышка                  |
| 25              | 81100072             | Roof                    | Deckel                     | Крышка                  |
| 26              | 85900001             | Screw                   | Sechskantschraube          | Шпилька                 |
| 27              | 82000035             | Pipe                    | Hydraulikrohr              | Трубка                  |
| 28              | 85800001             | straight adapter        | Adapter gerade             | Фитинг                  |
| 29              | 85700002             | Plug with Sealing       | Stopfen mit Dichtung       | Пробка                  |
| 30              | 81200018             | Bracket                 | Winkel                     | Уголок теплоизоляции    |
| 31              | 80500014             | Flange top              | Flansch oben               | Фланец верхний          |
| 32              | 21400004             | Thermostatic valve      | Thermostatisches           | Блок масляный           |
| 33              | 21300006             | Axia impeller           | Axial-Laufrad              | Вентилятор              |
| 34              | 32050001             | Sensor, pressure        | Drucktransmitter           | Датчик давления         |
| 35              | 31210002             | Electric motor          | Elektromotor               | Двигатель электрический |
| 36              | 51205006             | Plug                    | Stopfen                    | Заглушка                |
| 37              | 90201001             | Lock                    | Schloss                    | Замок                   |
| 38              | 90500006             | Visual level with glass | Sitchglas                  | Индикатор уровня масла  |

| <b>Pos. No.</b> | <b>Artikelle No.</b> | <b>Description</b>          | <b>Beschreibung</b>       | <b>Описание</b>                 |
|-----------------|----------------------|-----------------------------|---------------------------|---------------------------------|
| 39              | 21060001             | Valve                       | Ventil                    | Клапан                          |
| 40              | 21030006             | Minimum pressure valve      | Mindestdruckventil        | Клапан минимального давления    |
| 41              | 33070002             | Emergency stop button       | Not-Aus-Taster            | Кнопка выключения               |
| 42              | 60500002             | Gasket                      | Dichtring Kupfer          | Кольцо                          |
| 43              | 32030011             | Compressor Controller v-log | Kompressorsteuerung v-log | Контроллер v-log                |
| 44              | 52140001             | Ball valve                  | Kugelhahn                 | Кран                            |
| 45              | 90202003             | Hinge                       | Scharnier                 | Петля                           |
| 46              | 21720002             | Safety valve 11 bar         | Sicherheitsventil 11 bar  | Предохранительный клапан 11 бар |
| 47              | 73140100             | Pipe                        | Hydraulikrohr             | Труба                           |
| 48              | 73140450             | Pipe                        | Hydraulikrohr             | Труба                           |
| 49              | 10110956             | Bracket                     | Winkel                    | Угольник                        |
| 50              | 51800001             | Bracket                     | Winkel                    | Угольник                        |
| 51              | 21040003             | Oil filter                  | Öl Filter                 | Фильтр масляный                 |
| 52              | 51900033             | straight adapter            | Adapter gerade            | Фитинг                          |
| 53              | 51400021             | straight adapter            | Adapter gerade            | Фитинг                          |
| 54              | 51400030             | straight adapter            | Adapter gerade            | Фитинг                          |
| 55              | 51100009             | straight adapter            | Adapter gerade            | Фитинг                          |
| 56              | 51100008             | straight adapter            | Adapter gerade            | Фитинг                          |
| 57              | 51900001             | straight adapter            | Adapter gerade            | Фитинг                          |
| 58              | 51400034             | straight adapter            | Adapter gerade            | Фитинг                          |
| 59              | 51400027             | straight adapter            | Adapter gerade            | Фитинг                          |
| 60              | 51400026             | straight adapter            | Adapter gerade            | Фитинг                          |
| 61              | 51900033             | straight adapter            | Adapter gerade            | Фитинг                          |
| 62              | 32090108             | Inverter                    | Frequenzumrichter         | Частотный преобразователь       |
| 63              | 21052002             | Separator                   | Separator                 | Элемент сепарационный           |
| 64              | 90201002             | Lock                        | Schloss                   | Замок                           |

## 2.2 Mechanical components



| Pos. No. | Artikel No. | Description         | Beschreibung      | Описание           | FV55 |
|----------|-------------|---------------------|-------------------|--------------------|------|
| 1        | 32010017    | Sensor, Temperature | Temperaturfühler  | Датчик температуры | 1    |
| 2        | 80200009    | Motor base plate    | Motor Grundplatte | Мотор-база         | 1    |
| 3        | 80400011    | Support             | Stütze            | Суппорт            | 1    |
| 4        | 80500049    | Flange Outlet       | Flansch Ausgang   | Фланец выхода      | 1    |
| 5        | 90403056    | Seal                | Dichtung Flansch  | Прокладка          | 1    |
| 6        | 80600069    | Console             | Konsole           | Кронштейн          | 1    |
| 7        | 21200001    | Vibration damper    | Vibrationsdämpfer | Виброопора         | 4    |
| 8        | 21900037    | Screw air end       | Schraubenblock    | Винтовой блок      | 1    |
| 9        | 21130030    | Taper bush          | Taperbuchse       | Втулка             | 1    |
| 10       | 21130032    | Taper bush          | Taperbuchse       | Втулка             | 1    |
| 11       | 31130010    | Electric motor      | Elektromotor      | Двигатель          | 1    |
| 12       | 21500016    | Intake valve        | Saugventil        | Всасывающий клапан | 1    |
| 13       | 21660002    | Belt                | Keilriemen        | Ремень             | 3    |
| 14       | 21020006    | Air filter          | Luftfilter        | Фильтр воздушный   | 1    |
| 15       | 51100018    | straight adapter    | Adapter gerade    | Фитинг             | 1    |
| 16       | 51400030    | straight adapter    | Adapter gerade    | Фитинг             | 1    |
| 17       | 51400043    | straight adapter    | Adapter gerade    | Фитинг             | 1    |
| 18       | 51400046    | straight adapter    | Adapter gerade    | Фитинг             | 1    |
| 19       | 21123031    | Pulley              | Keilriemenscheibe | Шкив               | 1    |
| 20       | 21123026    | Pulley              | Keilriemenscheibe | Шкив               | 1    |

