

# COMPRAG®

EN

FV-Series  
Screw air compressor

## FV37\_pack2

SPARE PARTS LIST

Version 2.0

DE

Schraubenkompressoren  
FV-Serie

ERSATZTEILLISTE

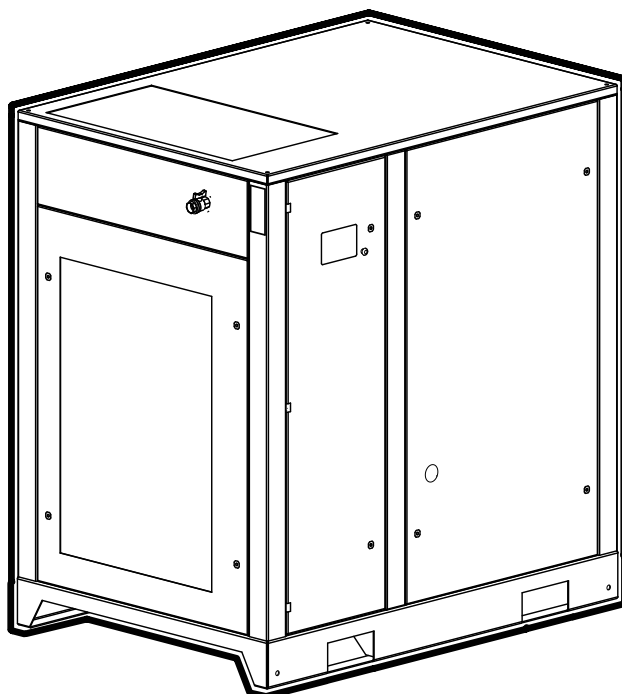
Version 2.0

РУС

Компрессор воздушный  
винтовой FV-серия

ПЕРЕЧЕНЬ ЗАПАСНЫХ ЧАСТЕЙ

Версия 2.0



**© Comrag ®. All rights reserved.**

**No part of the text and /or diagram may be reprinted or used without the prior written permission of Comrag.**

**The manufacturer reserves the right to make changes to a product design in order to enhance its technological and operational parameters without notifying the user.**

**The product type may considerably differ to that displayed in documents.**

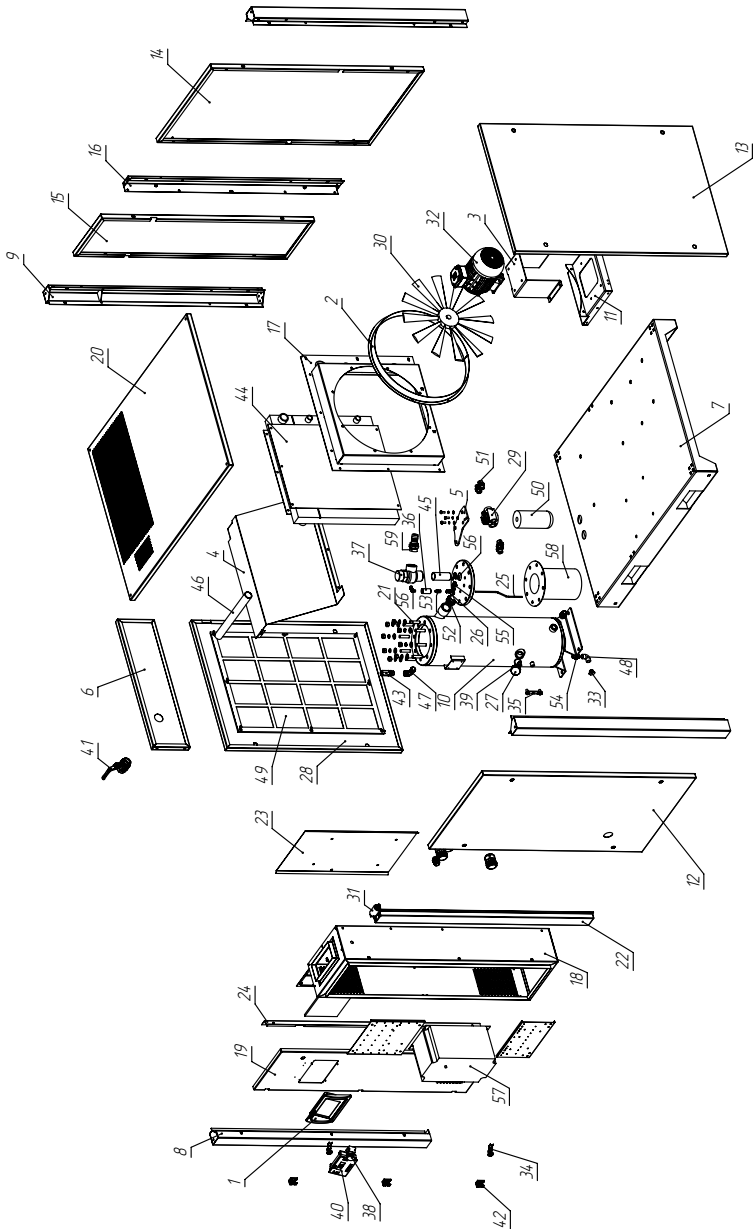
# 1. Maintenance set and main service components (Price list)

## 1.1 Maintenance set and main service components

| Article               | Description  | Beschreibung   | Описание  |
|-----------------------|--|--|---|
| 99900788              | Maintancekit 500<br>FV37<br>- Oil filter<br>- Air filter   | Wartungskit 500<br>FV37<br>- Ölfilter<br>- Luftfilter                                      | Комплект техобслуживания 500<br>FV37<br>- Фильтр масляный<br>- Фильтр воздушный   |
| 99900794              | Maintancekit 2000<br>FV37<br>- Oil filter<br>- Air filter<br>- Oil-Air Separator<br>- Filter plate | Wartungskit 2000<br>FV37<br>- Ölfilter<br>- Luftfilter<br>- Ölabscheider<br>- Filterplatte | Комплект техобслуживания 2000<br>FV37<br>- Фильтр масляный<br>- Фильтр воздушный<br>- Элемент сепарационный<br>- Фильтр панельный |
| 17120110<br>(x 2 pc.) | Compressor oil (10 Liter)  | Kompressoröl (10 Liter)  | Масло (10 литров)   |

# 2. Spare parts list (Price on request)

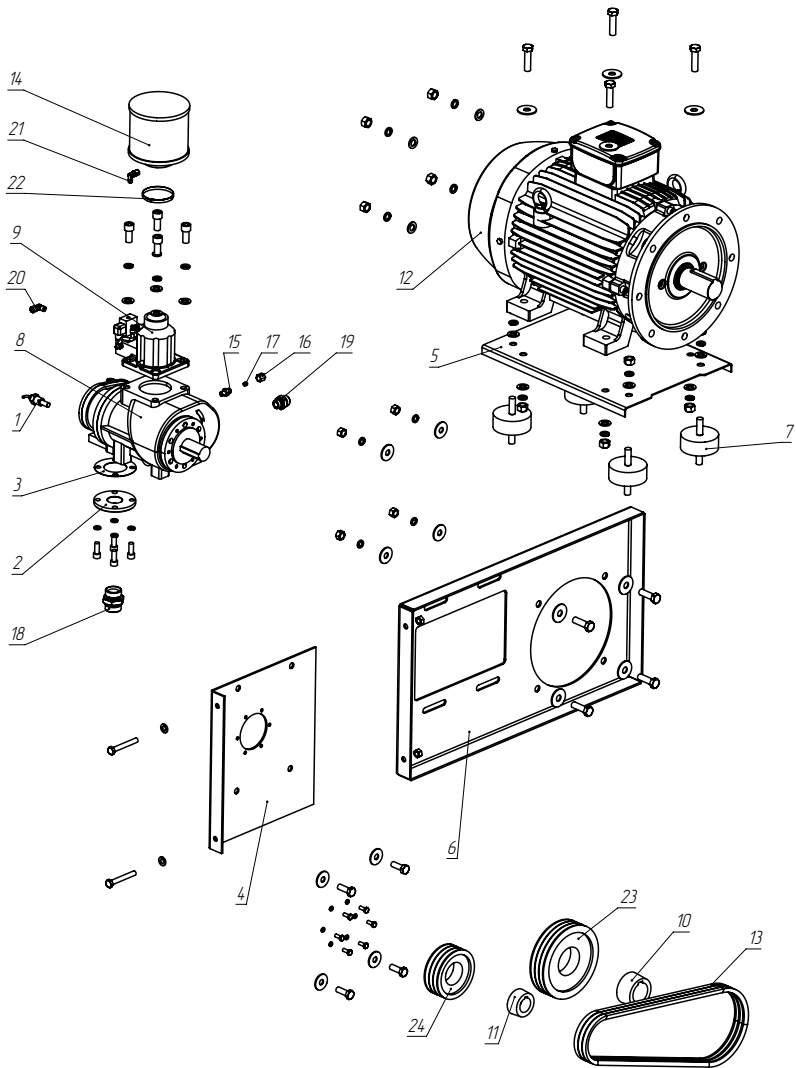
## 2.1 Framework



| <b>Pos. No.</b> | <b>Artikeler No.</b> | <b>Description</b>       | <b>Beschreibung</b>        | <b>Описание</b>               |
|-----------------|----------------------|--------------------------|----------------------------|-------------------------------|
| 1               | 27070010             | Control panel            | Platte                     | Панель                        |
| 2               | 81300004             | Ringshell fan            | Ringmantel Lüfter          | Обечайка вентилятора          |
| 3               | 80200022             | Motor base plate         | Motor Grundplatte          | Мотор-база                    |
| 4               | 80700029             | Screen                   | Schirm                     | Экран                         |
| 5               | 81400039             | Flange Panel             | Flanschplatte              | Пластина                      |
| 6               | 81000189             | Panel with cable-inlet   | Platte mit Kabeleinführung | Панель вывода                 |
| 7               | 80100040             | Baseframe                | Grundrahmen                | Основание                     |
| 8               | 80300074             | Support left             | Stütze links               | Стойка левая                  |
| 9               | 80300075             | Support                  | Stütze                     | Стойка                        |
| 10              | 80900038             | Ringshell                | Ringmantel                 | Обечайка                      |
| 11              | 81260002             | Motor base plate         | Motor Grundplatte          | Подставка мотора              |
| 12              | 81000190             | Panel Top                | Platte vorne               | Панель передняя               |
| 13              | 81000191             | Panel Frontside          | Platte rechts              | Панель правая                 |
| 14              | 81000192             | Panel Backside           | Platte hinten              | Панель задняя                 |
| 15              | 81000193             | Panel Backside           | Platte hinten              | Панель задняя                 |
| 16              | 80300076             | Support Backside         | Stütze hinten              | Стойка задняя                 |
| 17              | 82800009             | Shield Heat-Exchanger    | Schirm Wärmeaustauscher    | Диффузор                      |
| 18              | 80800027             | El. Cabinet              | El. Schrank                | Корпус электроящика           |
| 19              | 83100054             | Door f. El. Cabinet      | Tür f. El. Schrank         | Дверь электроящика            |
| 20              | 81100070             | Roof                     | Deckel                     | Крышка                        |
| 21              | 85900001             | Screw                    | Sechskantschraube          | Шпилька                       |
| 22              | 80300020             | Support Center Frontside | Stütze mitte vorne         | Стойка промежуточная передняя |
| 23              | 87000003             | Panel                    | Platte                     | Теплоизоляция                 |
| 24              | 81200017             | Bracket                  | Winkel                     | Уголок теплоизоляции          |
| 25              | 82000035             | Pipe                     | Hydraulikrohr              | Трубка                        |
| 26              | 85800001             | straight adapter         | Adapter gerade             | Фитинг                        |
| 27              | 85700002             | Plug with Sealing        | Stopfen mit Dichtung       | Пробка                        |
| 28              | 81000194             | Panel left               | Platte links               | Панель левая                  |
| 29              | 21400004             | Thermostatic valve       | Thermostatisches           | Блок масляный                 |
| 30              | 21300005             | Axia impeller            | Axial-Laufrad              | Вентилятор                    |
| 31              | 32050001             | Sensor, pressure         | Drucktransmitter           | Датчик давления               |
| 32              | 31210001             | Electric motor           | Elektromotor               | Двигатель электрический       |
| 33              | 51205006             | Plug                     | Stopfen                    | Заглушка                      |
| 34              | 90201001             | Lock                     | Schloss                    | Замок                         |
| 35              | 90500006             | Visual level with glass  | Sitchglas                  | Индикатор уровня масла        |
| 36              | 21060001             | Valve                    | Ventil                     | Клапан                        |
| 37              | 21030005             | Minimum pressure valve   | Mindestdruckventil         | Клапан минимального давления  |

| <b>Pos. No.</b> | <b>Artikeln No.</b> | <b>Description</b>          | <b>Beschreibung</b>       | <b>Описание</b>                 |
|-----------------|---------------------|-----------------------------|---------------------------|---------------------------------|
| 38              | 33070002            | Emergency stop button       | Not-Aus-Taster            | Кнопка выключения               |
| 39              | 60500001            | Gasket                      | Dichtring Kupfer          | Кольцо                          |
| 40              | 32030011            | Compressor Controller v-log | Kompressorsteuerung v-log | Контроллер v-log                |
| 41              | 52140002            | Ball valve                  | Kugelhahn                 | Кран                            |
| 42              | 90202003            | Hinge                       | Scharnier                 | Петля                           |
| 43              | 21720002            | Safety valve 11 bar         | Sicherheitsventil 11 bar  | Предохранительный клапан 11 бар |
| 44              | 21010002            | Heat exchanger              | Wärmeaustauscher          | Радиатор                        |
| 45              | 73132100            | Pipe                        | Hydraulikrohr             | Труба                           |
| 46              | 73132425            | Pipe                        | Hydraulikrohr             | Труба                           |
| 47              | 10110956            | Bracket                     | Winkel                    | Угольник                        |
| 48              | 51800001            | Bracket                     | Winkel                    | Угольник                        |
| 49              | 90408001            | Filter plate                | Filterplatte              | Фильтр листовой                 |
| 50              | 21040003            | Oil filter                  | Öl Filter                 | Фильтр масляный                 |
| 51              | 51400027            | straight adapter            | Adapter gerade            | Фитинг                          |
| 52              | 51400029            | straight adapter            | Adapter gerade            | Фитинг                          |
| 53              | 51900033            | straight adapter            | Adapter gerade            | Фитинг                          |
| 54              | 51400026            | straight adapter            | Adapter gerade            | Фитинг                          |
| 55              | 51900050            | straight adapter            | Adapter gerade            | Фитинг                          |
| 56              | 51900033            | straight adapter            | Adapter gerade            | Фитинг                          |
| 57              | 32090106            | Inverter                    | Frequenzumrichter         | Частотный преобразователь       |
| 58              | 21052001            | Separator                   | Separator                 | Элемент сепарационный           |

## 2.2 Mechanical components



| <b>Pos. No.</b> | <b>Artikel No.</b> | <b>Description</b>  | <b>Beschreibung</b>      | <b>Описание</b>    | <b>FY37</b> |
|-----------------|--------------------|---------------------|--------------------------|--------------------|-------------|
| 1               | 32010015           | Sensor, Temperature | Temperaturfühler         | Датчик температуры | 1           |
| 2               | 80500045           | Flange Outlet       | Flansch Ausgang          | Фланец выхода      | 1           |
| 3               | 90403045           | Seal                | Dichtung Flansch         | Прокладка          | 1           |
| 4               | 80600068           | Console             | Konsole                  | Кронштейн          | 1           |
| 5               | 80200005           | Motor base plate    | Motor Grundplatte        | Мотор-база         | 1           |
| 6               | 80400005           | Support             | Stütze                   | Суппорт            | 1           |
| 7               | 21200001           | Vibration damper    | Vibrationsdämpfer        | Вибропопора        | 4           |
| 8               | 21900035           | Screw air end       | Schraubenblock           | Винтовой блок      | 1           |
| 9               | 21500012           | Intake valve        | Saugventil               | Всасывающий клапан | 1           |
| 10              | 21130024           | Taper bush          | Taperbuchse              | Втулка             | 1           |
| 11              | 21130006           | Taper bush          | Taperbuchse              | Втулка             | 1           |
| 12              | 31130008           | Electric motor      | Elektromotor             | Двигатель          | 1           |
| 13              | 21650004           | Belt 8-10 bar       | Keilriemen 8-10 bar      | Ремень 8-10 бар    | 3           |
| 14              | 21020005           | Air filter          | Luffilter                | Фильтр воздушный   | 1           |
| 15              | 51900043           | straight adapter    | Adapter gerade           | Фитинг             | 1           |
| 16              | 51900046           | Nut                 | Sechskantmutter          | Гайка              | 1           |
| 17              | 51900048           | Gasket              | Dichting Kupfer          | Кольцо             | 1           |
| 18              | 51400029           | straight adapter    | Adapter gerade           | Фитинг             | 1           |
| 19              | 51400049           | straight adapter    | Adapter gerade           | Фитинг             | 1           |
| 20              | 51900050           | straight adapter    | Adapter gerade           | Фитинг             | 1           |
| 21              | 51900033           | straight adapter    | Adapter gerade           | Фитинг             | 1           |
| 22              | 90100038           | Hose Clamp          | Schlauchklemmen          | Хомут              | 1           |
| 23              | 21123004           | Pulley              | Keilriemenscheibe        | Шкив               | 1           |
| 24              | 21121012           | Pulley 10 bar       | Keilriemenscheibe 10 bar | Шкив 10 бар        | 1           |