

COMPRAG®

EN

F-Series
Screw air compressor

F75

SPARE PARTS LIST

Version 2.0

DE

Schraubenkompressoren
F-Serie

ERSATZTEILLISTE

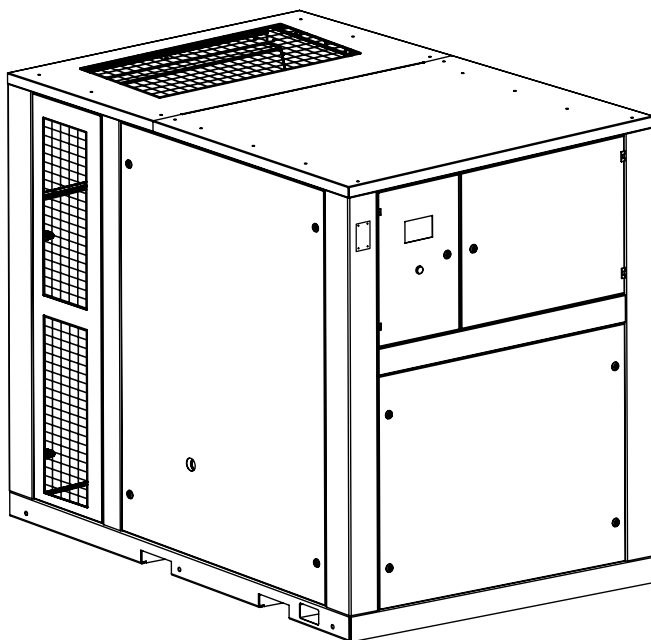
Version 2.0

РУС

Компрессор воздушный
винтовой F-серия

ПЕРЕЧЕНЬ ЗАПАСНЫХ ЧАСТЕЙ

Версия 2.0



1. Maintenance set and main service components (Price list)

1.1 Maintenance set and main service components

| Article | Description | Beschreibung | Описание |
|-----------------------|---|---|--|
| 99900260 | Maintancekit 500 F75 - Oil filter - Air filter | Wartungskit 500 F75 - Ölfilter - Luftfilter | Комплект техобслуживания 500 F75 - Фильтр масляный - Фильтр воздушный |
| 99900272 | Maintancekit 2000 F75 - Oil filter - Air filter - Oil-Air Separator - Filter plate | Wartungskit 2000 F75 - Ölfilter - Luftfilter - Ölabscheider - Filterplatte | Комплект техобслуживания 2000 F75 - Фильтр масляный - Фильтр воздушный - Элемент сепарационный - Фильтр панельный |
| 17120110 (x 4 pc.) | Compressor oil (10 Liter) | Kompressoröl (10 Liter) | Масло (10 литров) |

© Comprag ®. All rights reserved.

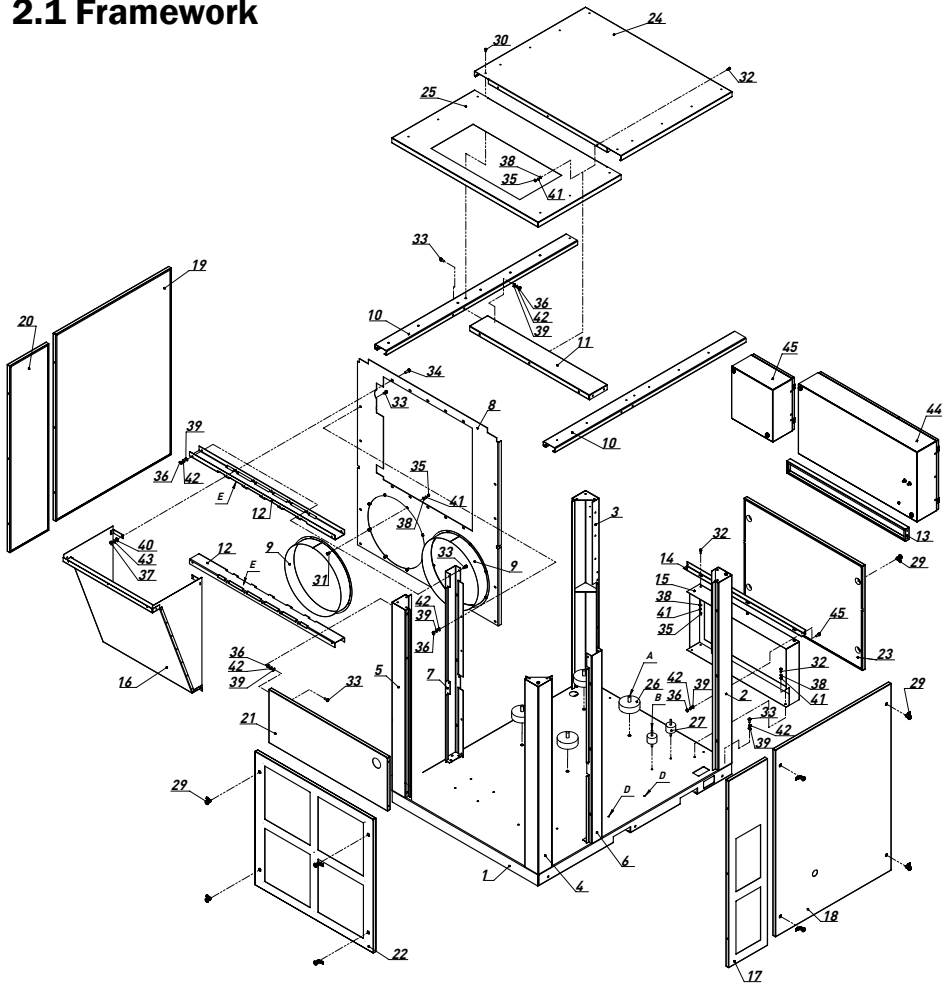
No part of the text and /or diagram may be reprinted or used without the prior written permission of Comprag.

The manufacturer reserves the right to make changes to a product design in order to enhance its technological and operational parameters without notifying the user.

The product type may considerably differ to that displayed in documents.

2. Spare parts list (Price on request)

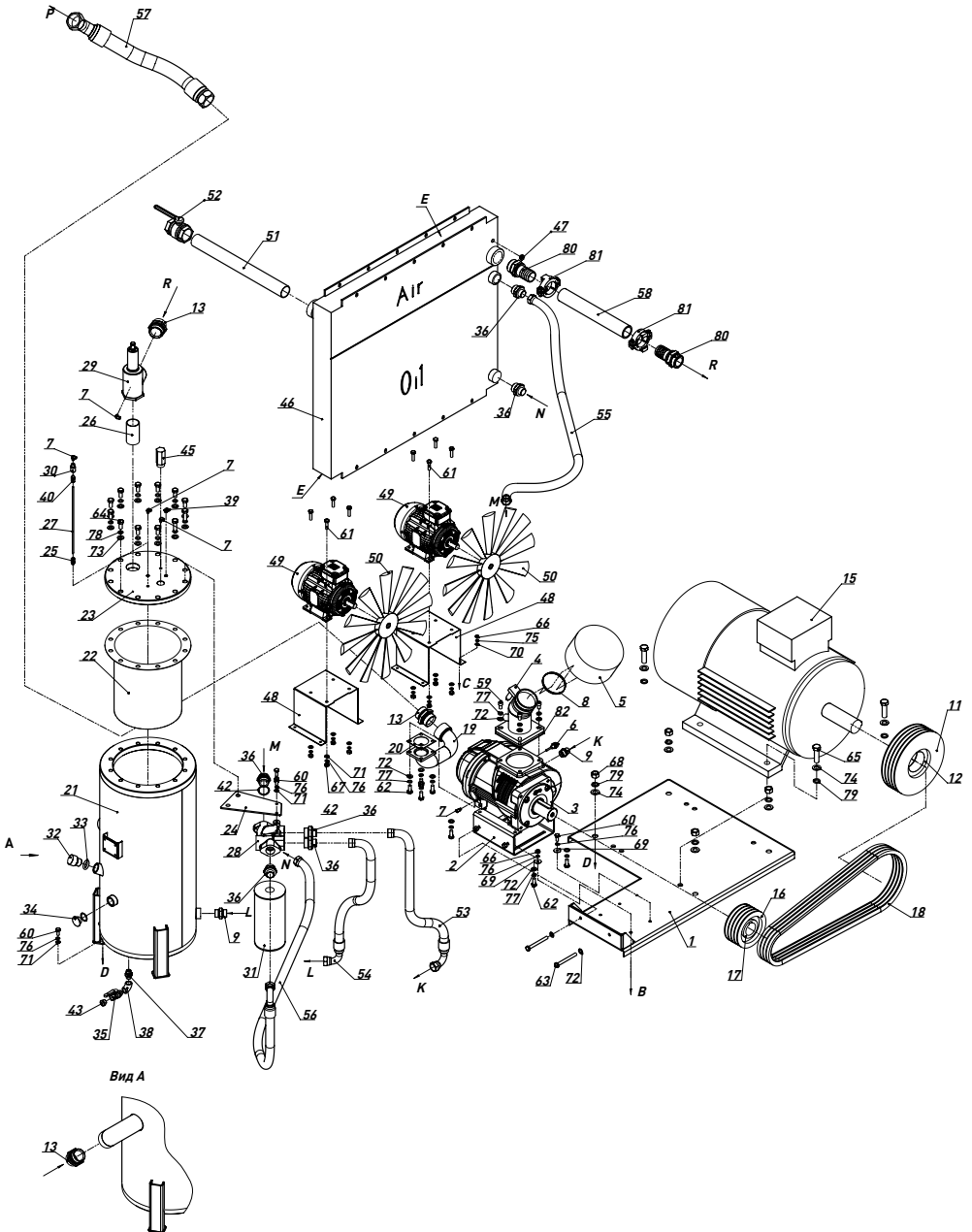
2.1 Framework



| Pos. No. | Artikele No. | Description | Beschreibung | Описание |
|----------|--------------|-------------------------|----------------------|-----------|
| 1 | 80100039 | Baseframe | Grundrahmen | Основание |
| 2 | 80300070 | Support left Frontside | Stütze vorne links | Стойка |
| 3 | 80300071 | Support right Frontside | Stütze vorne rechts | Стойка |
| 4 | 80300030 | Support left Backside | Stütze hinten links | Стойка |
| 5 | 80300031 | Support right Backside | Stütze hinten rechts | Стойка |
| 6 | 80300032 | Support Center Left | Stütze mitte links | Стойка |

| Pos. No. | Artikelle No. | Description | Beschreibung | Описание |
|-----------------|----------------------|-----------------------|-------------------------|----------------------|
| 7 | 80300033 | Support Center Right | Stütze mitte rechts | Стойка |
| 8 | 80700027 | Screen Heat-Exchanger | Schirm Wärmeaustauscher | Экран радиатора |
| 9 | 81300002 | Ringshell fan | Ringmantel Lüfter | Обечайка вентилятора |
| 10 | 81700001 | Support | Stütze | Балка |
| 11 | 81900002 | Support | Stütze | Перемычка |
| 12 | 81800001 | Support | Stütze | Поперечина |
| 13 | 81900001 | Support | Stütze | Перемычка |
| 14 | 81200013 | Elbow | Winkel | Уголок |
| 15 | 80700017 | Screen | Schirm | Экран |
| 16 | 80700028 | Screen top | Schirm oben | Экран верхний |
| 17 | 81000032 | Panel | Platte | Панель |
| 18 | 84100041 | Panel | Platte | Панель |
| 19 | 81000034 | Panel | Platte | Панель |
| 20 | 81000035 | Panel | Platte | Панель |
| 21 | 81000036 | Panel | Platte | Панель |
| 22 | 81000037 | Panel | Platte | Панель |
| 23 | 81000038 | Panel | Platte | Панель |
| 24 | 81100073 | Roof | Deckel | Крыша |
| 25 | 81100026 | Roof | Deckel | Крыша |
| 26 | 24100001 | Vibration damper | Vibrationsdämpfer | Виброопора |
| 27 | 21200005 | Vibration damper | Vibrationsdämpfer | Виброопора |
| 28 | 21200002 | Vibration damper | Vibrationsdämpfer | Виброопора |
| 29 | 90201002 | Lock | Schloss | Замок |
| 30 | 62310616 | Lock | Schloss | Винт |
| 31 | 61110820 | Hexagon Screw | Sechskantschraube | Болт |
| 32 | 61110825 | Hexagon Screw | Sechskantschraube | Болт |
| 33 | 61111025 | Hexagon Screw | Sechskantschraube | Болт |
| 34 | 61111235 | Hexagon Screw | Sechskantschraube | Болт |
| 35 | 63110008 | Nut | Sechskantmutter | Гайка |
| 36 | 63110010 | Nut | Sechskantmutter | Гайка |
| 37 | 63110012 | Nut | Sechskantmutter | Гайка |
| 38 | 64110008 | Washer | U-Scheibe | Шайба |
| 39 | 64110010 | Washer | U-Scheibe | Шайба |
| 40 | 64110012 | Washer | U-Scheibe | Шайба |
| 41 | 64310008 | Spring Washer | Federscheibe | Шайба-гровер |
| 42 | 64310010 | Spring Washer | Federscheibe | Шайба-гровер |
| 43 | 64310012 | Spring Washer | Federscheibe | Шайба-гровер |
| 44 | 80800029 | El. Cabinet | El. Schrank | Корпус электроящика |

2.2 Mechanical components



| Pos. No. | Artikelnr. | Description | Beschreibung | Описание |
|-----------------|-------------------|------------------------------|--------------------------|---------------------------------|
| 1 | 80200010 | Support | Stütze | Мотор-база |
| 2 | 81500038 | Console | Konsole | Опора |
| 3 | 21900038 | Screw air end | Schraubenblock | Пара винтовая |
| 4 | 21500016 | Intake valve | Saugventil | Клапан всасывающий |
| 5 | 21020006 | Air filter | Luftfilter | Фильтр воздушный |
| 6 | 32010017 | Sensor, Temperature | Temperaturfühler | Датчик температуры |
| 7 | 51100013 | Elbow screw connection | Winkel-Drehverschraubung | Фитинг |
| 8 | 90100004 | Hose Clamp | Schlauchklemmen | Хомут |
| 9 | 51400047 | Straight adapter | Adapter gerade | Фитинг |
| 11 | 21110006 | Pulley | Keilriemenscheibe | Шкив |
| 12 | 21130021 | Taper bush | Taperbuchse | Втулка |
| 13 | 51400009 | Straight adapter | Adapter gerade | Фитинг |
| 15 | 31110006 | Electric motor | Elektromotor | Двигатель электрический |
| 16 | 21121013 | Pulley 8 bar | Keilriemenscheibe 8 bar | Шкив 8 бар |
| 16 | 21122015 | Pulley 10 bar | Keilriemenscheibe 10 bar | Шкив 10 бар |
| 16 | 21123014 | Pulley 13 bar | Keilriemenscheibe 13 bar | Шкив 13 бар |
| 17 | 21130013 | Taper bush | Taperbuchse | Втулка |
| 18 | 21660002 | Belt 8 bar | Schmalkeilriemen 8 bar | Ремень 8 бар |
| 18 | 21660003 | Belt 10 bar | Schmalkeilriemen 10 bar | Ремень 10 бар |
| 18 | 21660010 | Belt 13 bar | Schmalkeilriemen 13 bar | Ремень 13 бар |
| 19 | 81600001 | Pipe | Rohr | Патрубок |
| 20 | 90403007 | Gasket | Dichtring | Прокладка |
| 21 | 80900033 | Oil separation tank | Ölabscheiderbehälte | Бак-сепаратор |
| 22 | 24050001 | Separator | Separator | Элемент сепарационный |
| 23 | 80500010 | Flange top | Flansch oben | Фланец верхний |
| 24 | 80600008 | Console | Konsole | Кронштейн |
| 25 | 51900001 | Screw Connection | Verschraubung | Фитинг |
| 26 | 83200009 | Threaded pipe | Rohrfitting | Сгон |
| 27 | 70240002 | Pipe | Hydraulikrohr | Трубка |
| 28 | 24120001 | Thermostatic valve | Thermostatisches Ventil | Блок масляный |
| 29 | 24030003 | Minimum pressure valve | Mindestdruckventil | Клапан минимального давления |
| 30 | 24060001 | Sight glass with check valve | Sichtglas | Клапан обратный |
| 31 | 24040001 | Oil filter | Öl Filter | Фильтр масляный |
| 32 | 90500003 | Plug with Sealing | Stopfen | Пробка с уплотнением |
| 33 | 60500002 | O-Ring | O-Ring | Кольцо уплотнительное резиновое |
| 34 | 90500006 | Visual level with glass | Sichtglas | Глазок смотровой |
| 35 | 52140004 | Ball valve | Kugelhahn | Кран шаровый |

| Pos. No. | Artikelle No. | Description | Beschreibung | Описание |
|-----------------|----------------------|------------------------|--------------------------|---------------------------------|
| 36 | 51400012 | Straight adapter | Adapter gerade | Фитинг |
| 37 | 51400006 | Straight adapter | Adapter gerade | Фитинг |
| 38 | 51800001 | Elbow | Knie | Угольник |
| 39 | 51100007 | Elbow screw connection | Elbow screw connection | Фитинг |
| 40 | 51900001 | Straight male adaptor | Gerade Verschraubung | Фитинг |
| 43 | 51205006 | Plug | Stopfen | Заглушка |
| 45 | 24150001 | Safety valve 8 bar | Sicherheitsventil 8 bar | Клапан предохранительный 8 бар |
| 45 | 21720001 | Safety valve 10 bar | Sicherheitsventil 10 bar | Клапан предохранительный 10 бар |
| 45 | 21730001 | Safety valve 13 bar | Sicherheitsventil 13 bar | Клапан предохранительный 13 бар |
| 46 | 24010002 | Heat exchanger | Wärmeaustauscher | Радиатор |
| 47 | 51205003 | Plug | Stopfen | Заглушка |
| 48 | 80200006 | Motor base plate | Motor Grundplatte | Мотор база |
| 49 | 31210001 | Electric motor | Elektromotor | Двигатель электрический |
| 50 | 21300005 | Axial-impeller | Axial-Laufrad | Вентилятор |
| 51 | 81600002 | Outlet pipe | Rohr | Патрубок выхода воздуха |
| 52 | 52140007 | Ball valve | Kugelhahn | Кран шаровый |
| 53 | 15100050 | Hose | Schlauch | Рукав высокого давления |
| 54 | 15100051 | Hose | Schlauch | Рукав высокого давления |
| 55 | 15100052 | Hose | Schlauch | Рукав высокого давления |
| 56 | 15100055 | Hose | Schlauch | Рукав высокого давления |
| 57 | 15100053 | Hose | Schlauch | Рукав высокого давления |
| 58 | 41200006 | Air hose | Luftschlauch | Рукав |
| 59 | 62111220 | Screw | Zylinderkopfschraube | Винт |
| 60 | 61111025 | Hexagon Screw | Sechskantschraube | Болт |
| 61 | 61111040 | Hexagon Screw | Sechskantschraube | Болт |
| 62 | 61111230 | Hexagon Screw | Sechskantschraube | Болт |
| 63 | 61211215 | Hexagon Screw | Sechskantschraube | Болт |
| 64 | 61211445 | Hexagon Screw | Sechskantschraube | Болт |
| 65 | 61112070 | Hexagon Screw | Sechskantschraube | Болт |
| 66 | 63110008 | Nut | Sechskantmutter | Гайка |
| 67 | 63110010 | Nut | Sechskantmutter | Гайка |
| 68 | 63110020 | Nut | Sechskantmutter | Гайка |
| 69 | 64210010 | Washer | U-Scheibe | Шайба |
| 70 | 64110008 | Washer | U-Scheibe | Шайба |
| 71 | 64110010 | Washer | U-Scheibe | Шайба |
| 72 | 64110012 | Washer | U-Scheibe | Шайба |
| 73 | 64110014 | Washer | U-Scheibe | Шайба |
| 74 | 64110020 | Washer | U-Scheibe | Шайба |

| Pos. No. | Artikelnr. | Description | Beschreibung | Описание |
|-----------------|-------------------|------------------------|---------------------|-----------------|
| 75 | 64310008 | Spring Washer | Federscheibe | Шайба-гровер |
| 76 | 64310010 | Spring Washer | Federscheibe | Шайба-гровер |
| 77 | 64310012 | Spring Washer | Federscheibe | Шайба-гровер |
| 78 | 64310014 | Spring Washer | Federscheibe | Шайба-гровер |
| 79 | 64310020 | Spring Washer | Federscheibe | Шайба-гровер |
| 80 | 51400018 | External Thread Nozzle | Außengewindetülle | Фитинг |
| 81 | 90100021 | Hose Clamp | Schlauchklemmen | Хомут |
| 82 | 90403049 | Seal | Dichtung Flansch | Прокладка |