

# COMPRAG®

**EN**

**F-Series**

**Screw air compressor**

## **F18/FR18/FRD18\_pack2**

**SPARE PARTS LIST**

**Version 2.0**

**DE**

**Schraubenkompressoren**

**F-Serie**

**ERSATZTEILLISTE**

**Version 2.0**

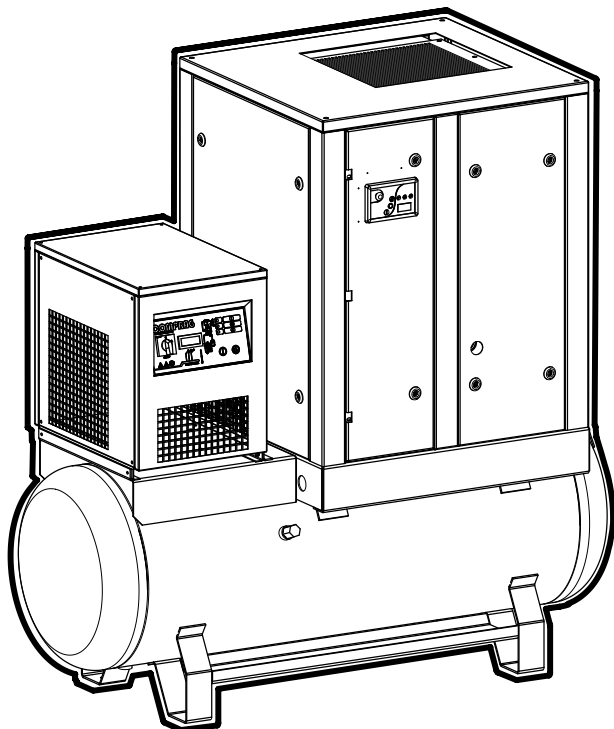
**РУС**

**Компрессор воздушный**

**винтовой F-серия**

**ПЕРЕЧЕНЬ ЗАПАСНЫХ ЧАСТЕЙ**

**Версия 2.0**



# 1. Maintenance set and main service components (Price list)

## 1.1 Maintenance set and main service components

Article	Description	Beschreibung	Описание
99900254	Maintancekit 500 F18/FR18/FRD18 - Oil filter - Air filter	Wartungskit 500 F18/FR18/FRD18 - Ölfilter - Luftfilter	Комплект техобслуживания 500 F18/FR18/FRD18 - Фильтр масляный - Фильтр воздушный
99900266	Maintancekit 2000 F18/FR18/FRD18 - Oil filter - Air filter - Oil-Air Separator - Filter plate	Wartungskit 2000 F18/FR18/FRD18 - Ölfilter - Luftfilter - Ölabscheider - Filterplatte	Комплект техобслуживания 2000 F18/FR18/FRD18 - Фильтр масляный - Фильтр воздушный - Элемент сепарационный - Фильтр панельный
17120110	Compressor oil (10 Liter)	Kompressoröl (10 Liter)	Масло (10 литров)

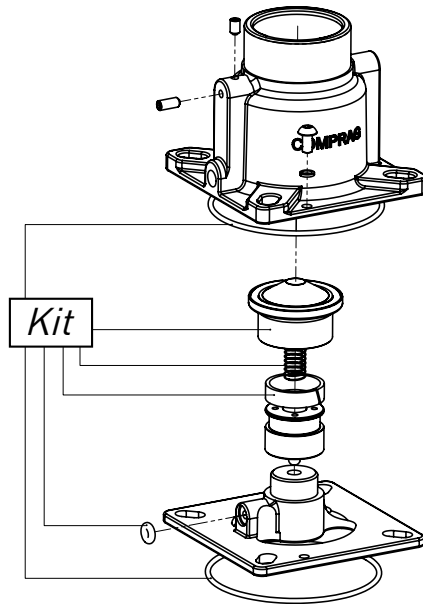
© Comprag ®. All rights reserved.

No part of the text and /or diagram may be reprinted or used without the prior written permission of Comprag.

The manufacturer reserves the right to make changes to a product design in order to enhance its technological and operational parameters without notifying the user.

The product type may considerably differ to that displayed in documents.

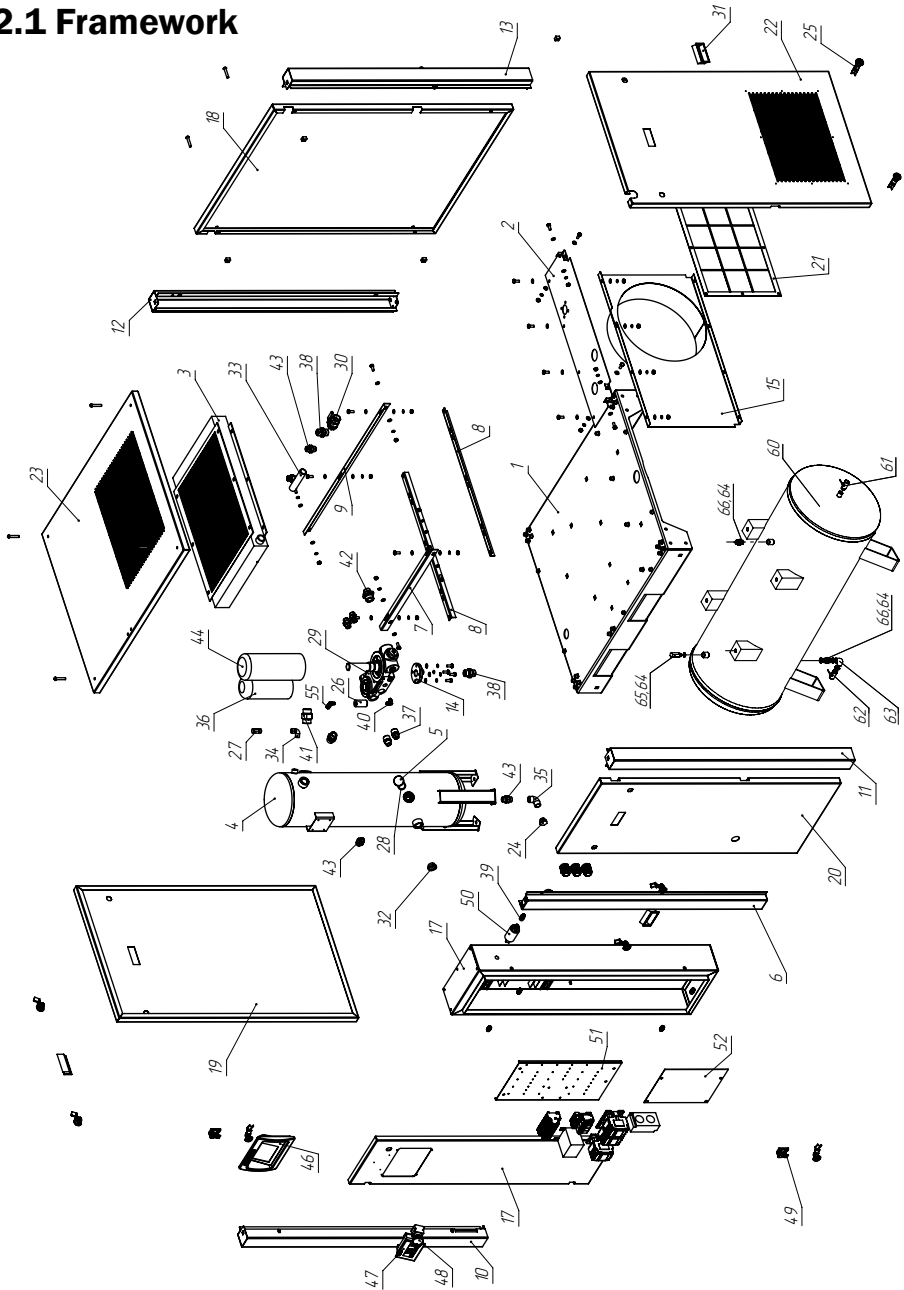
## 1.2 Maintenance kit, Intake valve



Article	Description	Beschreibung	Описание
21500151	Maintenance kit, Intake valve	Wartungssatz, Saugventil	Комплект ремонтный, Всасывающий клапан

# 2. Spare parts list (Price on request)

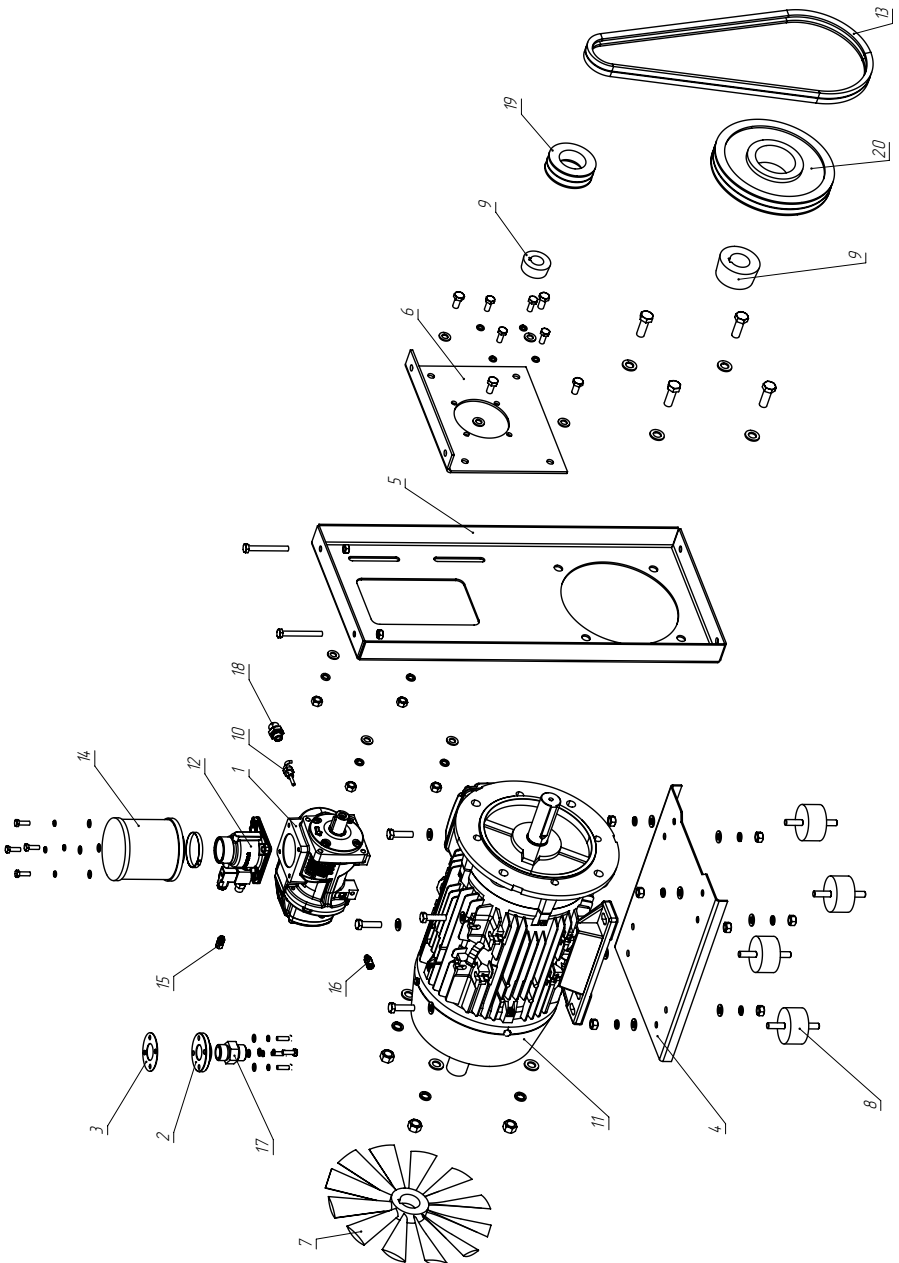
## 2.1 Framework



<b>Pos. No</b>	<b>Artikele No.</b>	<b>Description</b>	<b>Beschreibung</b>	<b>Описание</b>
1	80100047	Baseframe	Grundrahmen	Основание
2	80700007	Shield	Schirm	Экран
3	21010001	Heat exchanger	Wärmeaustauscher	Радиатор
4	80900022	Oil separation tank	Ölabscheiderbehälter	Бак-сепаратор
5	85700003	Plug with Sealing	Stopfen mit Dichtung	Пробка с уплотнением
6	80300015	Support Middle	Stütze mitte	Стойка промежуточная
7	81200008	Bracket Frontside	Winkel vorne	Уголок передний
8	81200009	Bracket Across	Winkel quer	Уголок поперечный
9	81200010	Bracket Backside	Winkel hinten	Уголок задний
10	80300011	Support Frontside Left	Stütze vorne links	Стойка передняя левая
11	80300012	Support Frontside Right	Stütze vorne rechts	Стойка передняя правая
12	80300013	Support Backside Left	Stütze hinten links	Стойка задняя левая
13	80300014	Support Backside Right	Stütze hinten rechts	Стойка задняя правая
14	80500009	Flange Combination block	Flansch Kombiblock	Фланец комбиблока
15	80700008	Shield	Schirm	Экран вентилятора
17	80800003	El. Cabinet	El. Schrank	Электроящик
18	81000014	Panel Backside	Platte hinten	Панель задняя
19	81000015	Panel Left Handside	Platte links	Панель левая
20	81000016	Panel Frontside	Platte vorne	Панель передняя
21	87100010	Filter plate	Filterplatte	Сетка фильтра
22	81000017	Panel Rightside	Platte rechts	Панель правая
23	81100003	Roof	Deckel	Крышка
24	51205006	Plug	Verschlussstopfen Innenskt	Заглушка
25	90201002	Lock	Schloss	Замок
26	21060001	Valve	Ventil	Клапан
27	21710003	Safety valve 8 bar	Sicherheitsventil 8 bar	Клапан предохранительный 8 bar
27	21720003	Safety valve 11 bar	Sicherheitsventil 11 bar	Клапан предохранительный 11 bar
27	21730003	Safety valve 14 bar	Sicherheitsventil 14 bar	Клапан предохранительный 14 bar
28	60500001	O-Ring	O-Ring	Кольцо резиновое
29	21800008	Combination Block	Kombiblock	Комбиблок
30	52140006	Ball valve	Kugelhahn	Кран
31	90204012	Knob	Griff	Ручка пластиковая
32	90500002	Visual level	Sichtglas	Смотровой глазок
33	73120120	Pipe	Hydraulikrohr	Труба

<b>Pos. No</b>	<b>Artikeln No.</b>	<b>Description</b>	<b>Beschreibung</b>	<b>Описание</b>
34	51800005	Elbow female coupling	Winkelverschraubung	Угольник
35	51800001	Elbow female coupling	Winkelverschraubung	Угольник
36	21040003	Oil filter	Öl Filter	Фильтр масляный
37	51400033	Screw connection	Verschraubung	Фитинг
38	51400027	Screw connection	Verschraubung	Фитинг
39	51100009	Screw connection	Verschraubung	Фитинг
40	51800002	Screw connection	Verschraubung	Фитинг
41	51400028	Screw connection	Verschraubung	Фитинг
42	51400034	Screw connection	Verschraubung	Фитинг
43	51400026	Screw connection	Verschraubung	Фитинг
44	21051004	Spin-on separator	Spin-on Ölabscheider	Элемент сепарационный
45	83100019	Door f. El. Cabinet	Tür f. El. Schrank	Дверь электрощитка
46	27070006	Panel	Platte	Панель пластиковая
47	32030008	Compressor Controller	Kompressorsteuerung	Контроллер
48	33070002	Emergency stop button	Not-Aus-Taster	Кнопка
49	90202003	Hinge	Scharnier	Петля
50	32050001	Sensor, pressure	Drucktransmitter	Датчик давления
51	81000181	Panel	Platte	Панель монтажная
52	81000086	Panel	Platte	Панель защитная
60	15111001	Vessel	Kessel	Ресивер
61	52140003	Ball valve	Kugelhahn	Кран шаровый
62	52140004	Ball valve	Kugelhahn	Кран шаровый
63	51800001	Elbow	Winkelverschraubung	Угольник
64	67000004	Gasket	Dichtring	Кольцо уплотнительное
65	21710004	Safety valve 8 bar	Sicherheitsventil 8 bar	Клапан предохранительный 8 бар
65	21720004	Safety valve 10 bar	Sicherheitsventil 10 bar	Клапан предохранительный 10 бар
65	21730004	Safety valve 13 bar	Sicherheitsventil 13 bar	Клапан предохранительный 13 бар
66	51400006	Hydraulic straight adapter	Adapter gerade	Фитинг

## 2.2 Mechanical components



Pos. No	Artikelle No.	Description	Beschreibung	Описание	FA18,5-08	FA18,5-10	FA18,5-13
1	21900032	Screw air	Schraubenblock	Винтовой блок	1	1	1
2	80500050	Flange Outlet	Flansch Ausgang	Фланец выхода	1	1	1
3	90403059	Seal	Dichtung	Прокладка	1	1	1
4	80200003	Motor base plate	Motor Grundplatte	Мотор-база	1	1	1
5	80400003	Support	Stütze	Суппорт	1	1	1
6	80600074	Console	Konsole	Кронштейн	1	1	1
7	21300002	Axia impeller	Axial-Laufrad	Вентилятор	1	1	1
8	21200003	Vibration damper	Vibrationsdämpfer	Виброопора	4	4	4
9	21130004	Taper bush	Taperbuchse	Втулка	1	1	1
9	21130008	Taper bush	Taperbuchse	Втулка	1	1	1
10	32010014	Sensor	Temperaturfühler	Датчик температуры	1	1	1
11	31130005	Electric motor	Elektromotor	Двигатель	1	1	1
12	21500100	Intake valve	Saugventil	Клапан всасывающий	1	1	1
13	21600037	Belt	Schmalkeilriemen	Ремень		2	2
13	21650024	Belt	Schmalkeilriemen	Ремень	2		
14	21020001	Air filter	Luftfilter	Фильтр воздушный	1	1	1
15	51100012	Screw connection	Verschraubung	Фитинг	2	2	2
16	51900001	Screw connection	Verschraubung	Фитинг	1	1	1
17	51400028	Screw connection	Verschraubung	Фитинг	2	2	2
18	51400052	Screw connection	Verschraubung	Фитинг	1	1	1
19	21122004	Pulley	Keilriemenscheibe	Шкив			1
19	21122012	Pulley	Keilriemenscheibe	Шкив	1		
19	21122007	Pulley	Keilriemenscheibe	Шкив		1	
20	21123002	Pulley	Keilriemenscheibe	Шкив	1	1	1