

COMPRAG®

EN

D-Series
Screw air compressor

DV15

SPARE PARTS LIST

Version 2.0

DE

Schraubenkompressoren
DV-Serie

ERSATZTEILLISTE

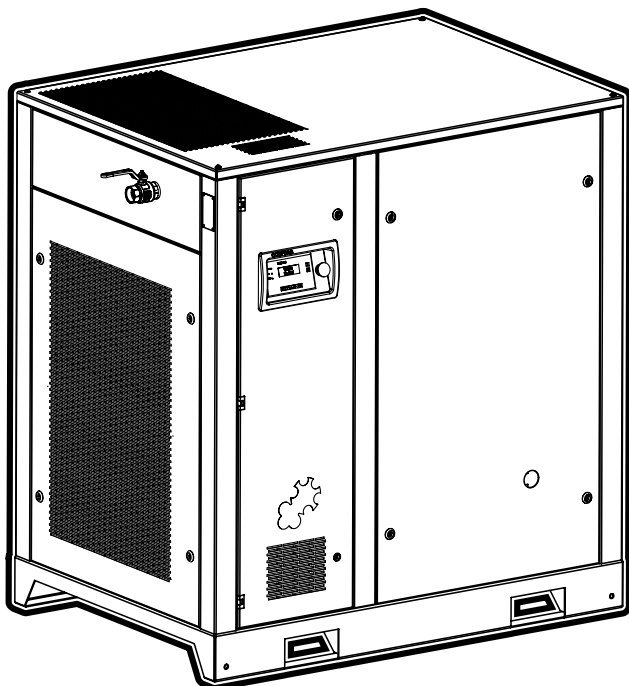
Version 2.0

РУС

Компрессор воздушный
винтовой DV-серия

ПЕРЕЧЕНЬ ЗАПАСНЫХ ЧАСТЕЙ

Версия 2.0



1. Maintenance set and main service components (Price list)

1.1 Maintenance set and main service components

Article	Description	Beschreibung	Описание
99900852	Maintancekit 500 D(V) 15 - Oil filter - Air filter	Wartungskit 500 D(V) 15 - Ölfilter - Luftfilter	Комплект техобслуживания 500 D(V) 15 - Фильтр масляный - Фильтр воздушный
99900862	Maintancekit 2000 D(V) 15 - Oil filter - Air filter - Oil-Air Separator - Filter plate	Wartungskit 2000 D(V) 15 - Ölfilter - Luftfilter - Ölabscheider - Filterplatte	Комплект техобслуживания 2000 D(V) 15 - Фильтр масляный - Фильтр воздушный - Элемент сепарационный - Фильтр панельный
17120110	Compressor oil (10 Liter)	Kompressoröl (10 Liter)	Масло (10 литров)

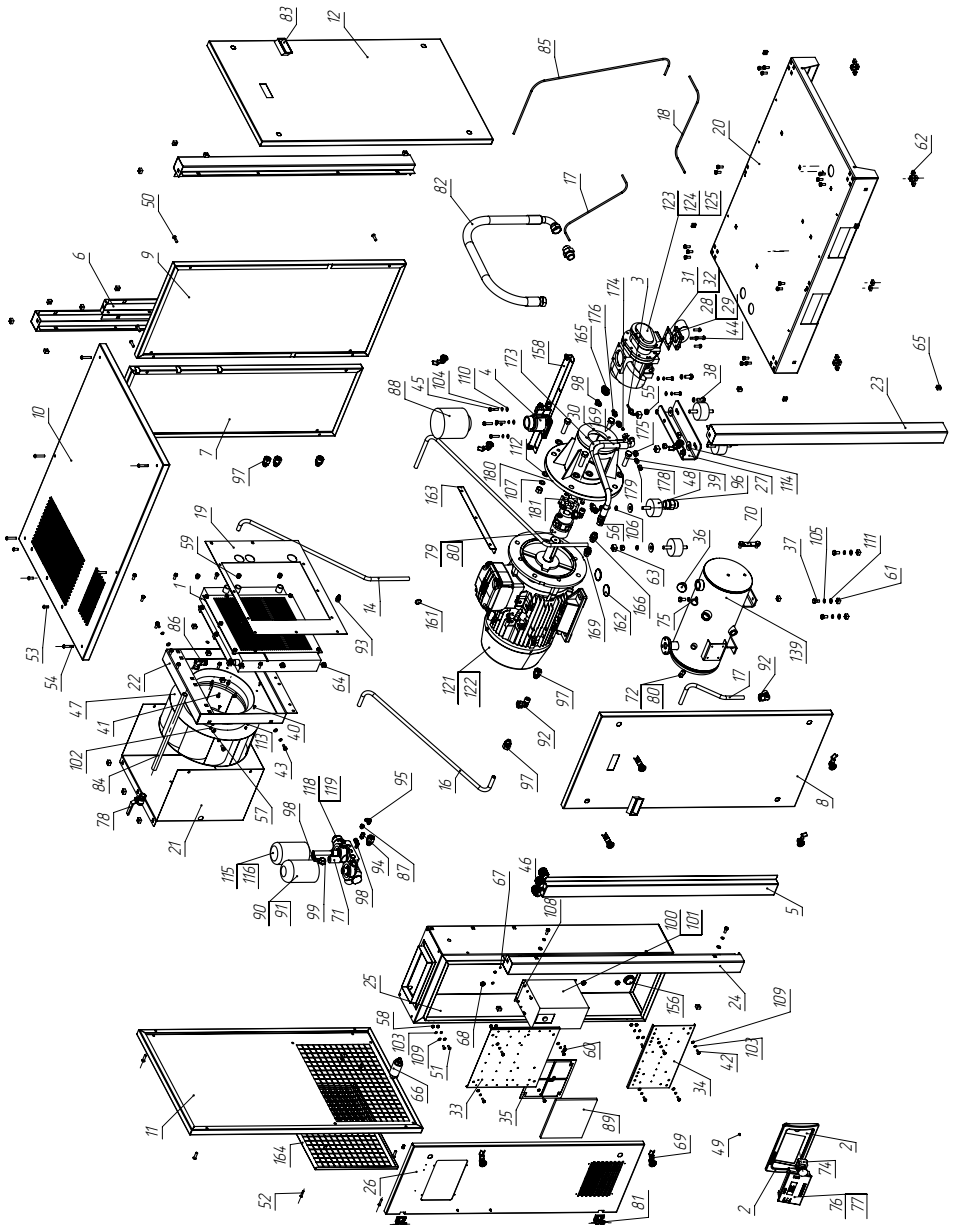
© Comprag ®. All rights reserved.

No part of the text and /or diagram may be reprinted or used without the prior written permission of Comprag.

The manufacturer reserves the right to make changes to a product design in order to enhance its technological and operational parameters without notifying the user.

The product type may considerably differ to that displayed in documents.

2. Spare parts list (Price on request)



Pos. No.	Artikeln No.	Description	Beschreibung	Описание	DV15
1	21010004	Heat exchanger	Wärmeaustauscher	Радиатор	1
2	27070010	Control panel	Platte	Панель	1
3	32010014	Sensor	Temperaturfühler	Датчик температуры	1
4	21500100	Intake valve	Saugventil	Клапан всасывающий	1
5	80300082	Support Frontside	Stütze vorne	Стойка передняя	1
6	80300083	Support Backside	Stütze hinten	Стойка задняя	1
7	81000207	Panel	Platte	Панель	1
8	81000208	Panel Frontside	Platte vorne	Панель передняя	1
9	81000209	Panel Backside	Platte hinten	Панель задняя	1
10	81000210	Top panel	Obere Platte	Панель верхняя	1
11	81000211	Panel Left Handside	Platte links	Панель левая	1
12	81000212	Panel Rightside	Platte rechts	Панель правая	1
13	82000160	Pipe	Hydraulikrohr	Трубка	1
14	82000163	Pipe	Hydraulikrohr	Трубка	1
15	82000165	Pipe	Hydraulikrohr	Трубка	1
16	82000166	Pipe	Hydraulikrohr	Трубка	1
17	82000168	Pipe	Hydraulikrohr	Трубка	1
18	82000169	Pipe	Hydraulikrohr	Трубка	1
19	83600005	Panel	Platte	Лист радиатора	1
20	80100044	Baseframe	Grundrahmen	Основание компрессора	1
21	83400046	Fan box	Fan box	Короб вентилятора	1
22	84100045	Fan Wall	Fan-Wand	Стенка вентилятора	1
23	80300084	Support	Stütze	Стойка	1
24	80300085	Support Left Handside	Stütze links	Стойка левая	1
25	83400047	El. Cabinet	El. Schrank	Корпус электрощитка	1
26	83100060	Door f. El. Cabinet	Tür f. El. Schrank	Дверь электрощитка	1
27	81500039	Damper	Dämpfer	Опора ВБ	1
28	83700012	Flange Outlet	Flansch Ausgang	Выход ВБ	1
30	24210008	Bellhousing	Kupplungsglocke	Колокол	1
32	90403059	Seal	Dichtung Flansch	Прокладка	1
33	81000182	Panel	Platte	Панель	1
34	81000183	Panel	Platte	Панель монтажная	1
35	83900025	Frame	Rahmen	Рамка	1
36	60500001	Plug with Sealing	Stopfen mit Dichtung	Пробка с уплотнением	1
37	61111020	Hexagon Screw	Sechskantschraube	Болт	3
38	61111225	Hexagon Screw	Sechskantschraube	Болт	2
39	61111660	Hexagon Screw	Sechskantschraube	Болт	4
40	61110412	Hexagon Screw	Sechskantschraube	Болт	14

Pos. No.	Artikeln No.	Description	Beschreibung	Описание	DV15
41	61110610	Hexagon Screw	Sechskantschraube	Болт	4
42	61110616	Hexagon Screw	Sechskantschraube	Болт	8
43	61110820	Hexagon Screw	Sechskantschraube	Болт	46
44	61110825	Hexagon Screw	Sechskantschraube	Болт	4
45	61110835	Hexagon Screw	Sechskantschraube	Болт	8
46	33030003	Cable gland	Kabelverschraubung	Ввод	4
47	24110008	Axia impeller	Axial-Laufrad	Вентилятор	1
48	21200003	Vibration damper	Vibrationsdämpfer	Виброопора	4
49	62903595	Screw	Zylinderkopfschraube	Винт	4
50	62210830	Screw	Zylinderkopfschraube	Винт	16
51	62110616	Screw	Zylinderkopfschraube	Винт	4
52	62210630	Screw	Zylinderkopfschraube	Винт	4
53		Screw	Zylinderkopfschraube	Винт	4
54	62210845	Screw	Zylinderkopfschraube	Винт	4
55	63110012	Nut	Sechskantmutter	Гайка	4
56	63110016	Nut	Sechskantmutter	Гайка	4
57	63110004	Nut	Sechskantmutter	Гайка	6
58	63110006	Nut	Sechskantmutter	Гайка	6
59	63100008	Nut	Sechskantmutter	Гайка	27
60	63210006	Nut	Sechskantmutter	Гайка	4
61	63700010	Nut	Sechskantmutter	Гайка закладная	3
62	63700008	Nut	Sechskantmutter	Гайка закладная	24
63	63700006	Nut	Sechskantmutter	Гайка закладная	4
64	63700004	Nut	Sechskantmutter	Гайка закладная	7
65	63700007	Nut	Sechskantmutter	Гайка закладная	35
66	32050001	Sensor, pressure	Drucktransmitter	Датчик давления	1
67	66010001	Nut	Sechskantmutter	Заклепка резьбовая	10
68	66010002	Nut	Sechskantmutter	Заклепка резьбовая	17
69	90201001	Lock	Schloss	Замок	6
70	90500006	Visual level with glass	Sitchglas	Индикатор уровня масла	1
71	21060001	Valve	Ventil	Клапан	1
73	21720003	Safety valve 11 bar	Sicherheitsventil 11 bar	Предохранительный клапан 11 бар	1
74	33070002	Emergency stop button	Not-Aus-Taster	Кнопка выключения	1
75	60500001	O-Ring	O-Ring	Кольцо резиновое	1
77	32030011	Compressor Controller v-log	Kompressorsteuerung v-log	Контроллер v-log	1
78	52140001	Ball valve	Kugelhahn	Кран	1
79	24190041	Coupling	Kupplung	Муфта	1

Pos. No.	Artikeln No.	Description	Beschreibung	Описание	DV15
81	90202003	Hinge	Scharnier	Петля	2
82	15100117	Hose	Schlauch	РВД	1
83	90204012	Knob	Griff	Ручка	2
84	73115430	Pipe	Hydraulikrohr	Трубка	1
85	41102002	Pipe	Hydraulikrohr	Трубка	1
86	51800009	Bracket	Winkel	Угольник	1
87	51700003	Adapter	Adapter	Удлинитель резьбы	1
88	21020001	Air filter	Luffilter	Фильтр воздушный	1
89	90408001	Filter plate	Filterplatte	Фильтр листовой	1
91	21040003	Oil filter	Öl Filter	Фильтр масляный	1
92	51900028	straight adapter	Adapter gerade	Фитинг	3
93	51100009	straight adapter	Adapter gerade	Фитинг	1
94	51100012	straight adapter	Adapter gerade	Фитинг	1
95	51800002	straight adapter	Adapter gerade	Фитинг	1
96	51400028	straight adapter	Adapter gerade	Фитинг	2
97	51900034	straight adapter	Adapter gerade	Фитинг	5
98	51900050	straight adapter	Adapter gerade	Фитинг	3
99	52130005	Adapter	Adapter	Футорка	1
101	32090102	Inverter	Frequenzumrichter	Частотный преобразователь	1
102	64310004	Washer	U-Scheibe	Шайба	16
103	64310006	Washer	U-Scheibe	Шайба	18
104	64310008	Washer	U-Scheibe	Шайба	64
105	64310010	Washer	U-Scheibe	Шайба	4
106	64310012	Washer	U-Scheibe	Шайба	6
107	64310016	Washer	U-Scheibe	Шайба	4
108	64110004	Washer	U-Scheibe	Шайба	11
109	64110006	Washer	U-Scheibe	Шайба	18
110	64110008	Washer	U-Scheibe	Шайба	69
111	64110010	Washer	U-Scheibe	Шайба	4
112	64110016	Washer	U-Scheibe	Шайба	8
113	64210004	Washer	U-Scheibe	Шайба	12
114	64210012	Washer	U-Scheibe	Шайба	4
116	21051003	Oil-Air Separator	Ölabscheider	Элемент сепарационный	1
119	21800170	Combination Block	Kombiblock	Комбиблок	1
121	31130019	Electric motor	Elektromotor	Двигатель	1
123	21900032	Screw air end	Schraubenblock	Винтовой блок	1
139	80900029	Ölabscheiderbehälter	Oil separation tank	Бак-сепаратор	1

Pos. No.	Artikeln No.	Description	Beschreibung	Описание	DV15
155	63100010	Nut	Sechskantmutter	Гайка	8
156	33030014	Cable gland	Kabelverschraubung	Ввод	2
158	84400015	Frame	Rahmen	Лоток продольный	1
159	51205005	Plug	Stopfen	Заглушка	2
160	51205004	Plug	Stopfen	Заглушка	1
161	90855734	Cable gland	Kabelverschraubung	Ввод резиновый	1
162	90855656	Cable gland	Kabelverschraubung	Ввод резиновый	2
163	84400014	Frame	Rahmen	Лоток	1
164	90408001	Filter plate	Filterplatte	Фильтр листовой	1
165	51400052	straight adapter	Adapter gerade	Фитинг	1
166	51400026	straight adapter	Adapter gerade	Фитинг	1
171	15100023	Hose	Schlauch	РВД	1
174	51900048	Gasket	Dichtring Kupfer	Кольцо	1
175	51900046	Nut	Sechskantmutter	Гайка	1
176	51900043	straight adapter	Adapter gerade	Фитинг	1
180	24210008	Bellhousing	Kupplungsglocke	Колокол	1
181	24190053	Spyder	Stern	Венец муфты	1

