

COMPRAG®

EN

D-Series

Screw air compressor

D45_pack2

SPARE PARTS LIST

Version 2.0

DE

Schraubenkompressoren

D-Serie

ERSATZTEILLISTE

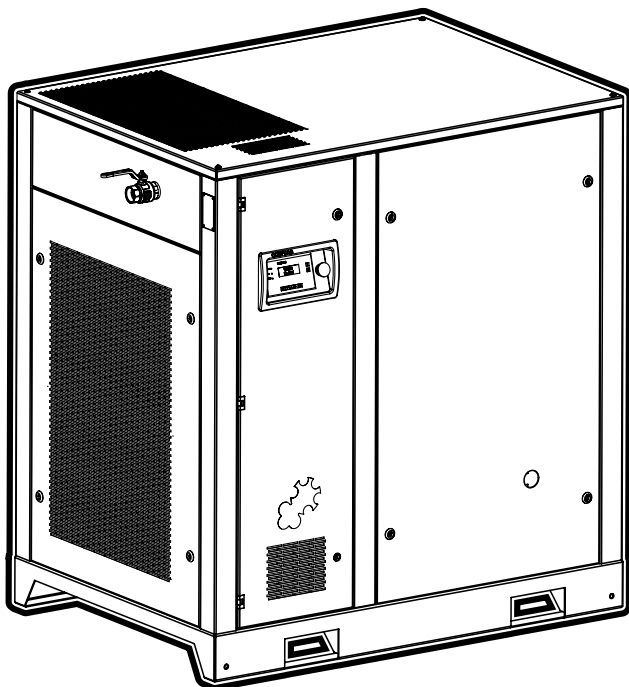
Version 2.0

РУС

Компрессор воздушный
винтовой D-серия

ПЕРЕЧЕНЬ ЗАПАСНЫХ ЧАСТЕЙ

Версия 2.0



1. Maintenance set and main service components (Price list)

1.1 Maintenance set and main service components

Article	Description	Beschreibung	Описание
99900817	Maintancekit 500 D(V) 45 - Oil filter - Air filter	Wartungskit 500 D(V) 45 - Ölfilter - Luftfilter	Комплект техобслуживания 500 D(V) 45 - Фильтр масляный - Фильтр воздушный
99900827	Maintancekit 2000 D(V) 45 - Oil filter - Air filter - Oil-Air Separator - Filter plate	Wartungskit 2000 D(V) 45 - Ölfilter - Luftfilter - Ölabscheider - Filterplatte	Комплект техобслуживания 2000 D(V) 45 - Фильтр масляный - Фильтр воздушный - Элемент сепарационный - Фильтр панельный
17120110 (x 2pc.)	Compressor oil (10 Liter)	Kompressoröl (10 Liter)	Масло (10 литров)

© Comprag ®. All rights reserved.

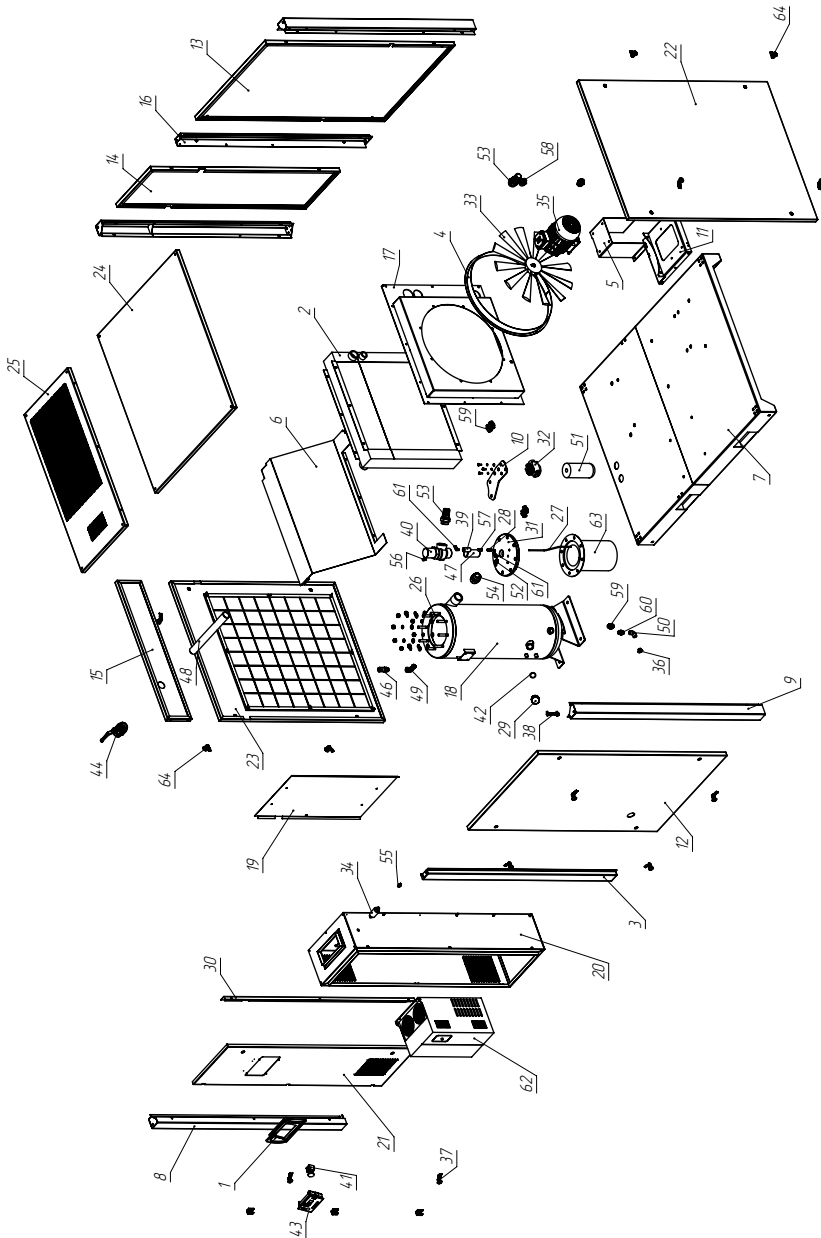
No part of the text and /or diagram may be reprinted or used without the prior written permission of Comprag.

The manufacturer reserves the right to make changes to a product design in order to enhance its technological and operational parameters without notifying the user.

The product type may considerably differ to that displayed in documents.

2. Spare parts list (Price on request)

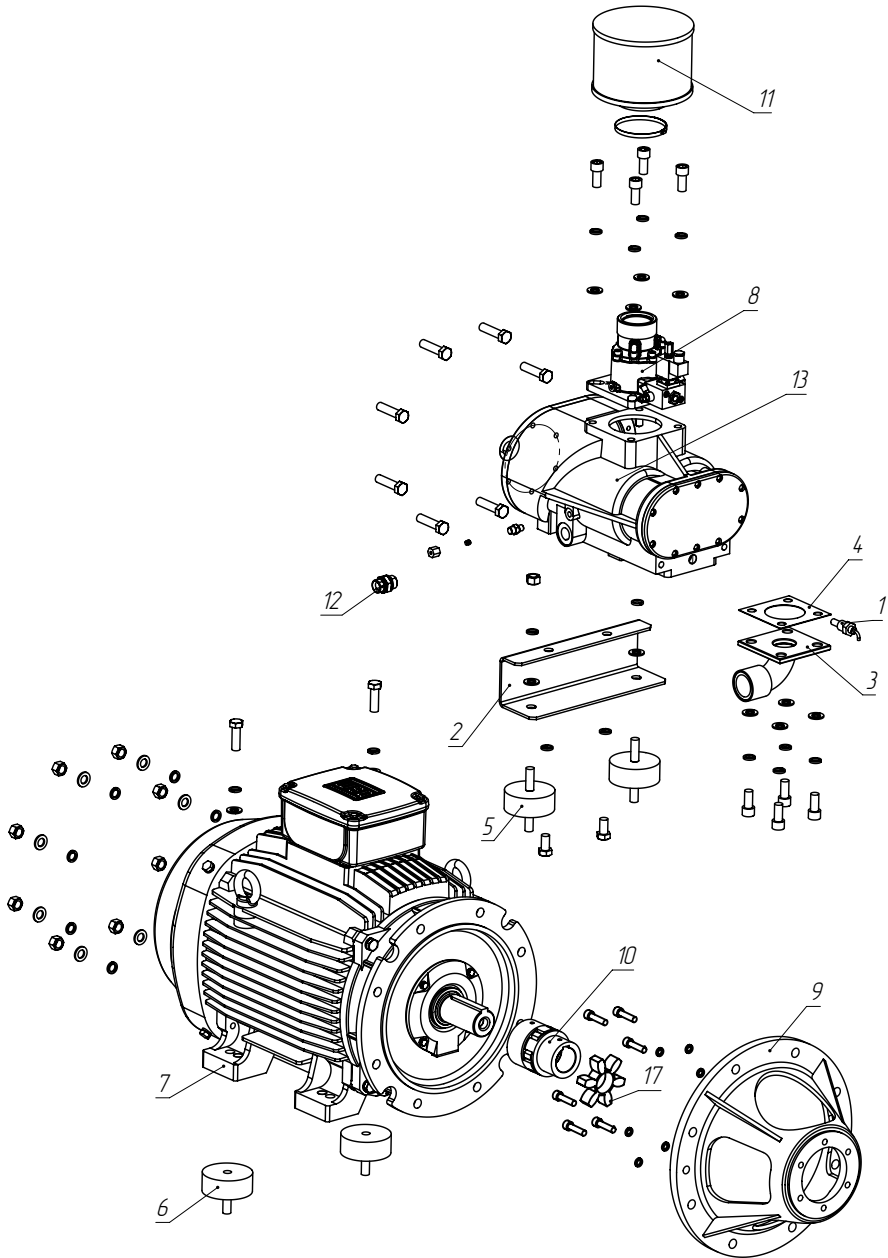
2.1 Framework



Pos. No.	Artikelle No.	Description	Beschreibung	Описание
1	27070010	Control panel	Platte	Панель
2	21010003	Heat exchanger	Wärmeaustauscher	Радиатор
3	80300078	Support Top	Stütze vorne	Стойка передняя
4	81300005	Ringshell fan	Ringmantel Lüfter	Обечайка вентилятора
5	80200010	Motor base plate	Motor Grundplatte	Мотор-база
6	80700030	Screen	Schirm	Экран
7	80100042	Baseframe	Grundrahmen	Основание
8	80300079	Support left	Stütze links	Стойка левая
9	80300080	Support	Stütze	Стойка
10	81400028	Flange Panel	Flanschplatte	Пластина
11	81260003	Motor base plate	Motor Grundplatte	Подставка мотора
12	81000200	Panel Top	Platte vorne	Панель передняя
13	81000202	Panel Backside	Platte hinten	Панель задняя
14	81000203	Panel Backside 2	Platte hinten 2	Панель задняя 2
15	81000205	Panel with cable-inlet	Platte mit Kabeleinführung	Панель вывода
16	80300081	Support Backside	Stütze hinten	Стойка задняя
17	82800010	Shield Heat-Exchanger	Schirm Wärmeaustauscher	Диффузор
18	80900039	Oil separation tank	Ölabscheiderbehälte	Бак-сепаратор
19	87000004	Panel	Platte	Теплоизоляция
20	80800028	El. Cabinet	El. Schrank	Корпус электроящика
21	83100055	Door f. El. Cabinet	Tür f. El. Schrank	Дверь электроящика
22	81000201	Panel Frontside	Platte rechts	Панель правая
23	81000187	Panel left	Platte links	Панель левая
24	81100071	Roof	Deckel	Крышка
25	81100072	Roof	Deckel	Крышка
26	85900001	Screw	Sechskantschraube	Шпилька
27	82000035	Pipe	Hydraulikrohr	Трубка
28	85800001	straight adapter	Adapter gerade	Фитинг
29	85700002	Plug with Sealing	Stopfen mit Dichtung	Пробка
30	81200018	Bracket	Winkel	Уголок теплоизоляции
31	80500014	Flange top	Flansch oben	Фланец верхний
32	21400004	Thermostatic valve	Thermostatisches	Блок масляный
33	21300006	Axia impeller	Axial-Laufrad	Вентилятор
34	32050001	Sensor, pressure	Drucktransmitter	Датчик давления
35	31210002	Electric motor	Elektromotor	Двигатель электрический
36	51205006	Plug	Stopfen	Заглушка
37	90201001	Lock	Schloss	Замок
38	90500006	Visual level with glass	Sitchglas	Индикатор уровня масла

Pos. No.	Artikelle No.	Description	Beschreibung	Описание
39	21060001	Valve	Ventil	Клапан
40	21030006	Minimum pressure valve	Mindestdruckventil	Клапан минимального давления
41	33070002	Emergency stop button	Not-Aus-Taster	Кнопка выключения
42	60500002	Gasket	Dichtring Kupfer	Кольцо
43	32030009	Compressor Controller i-log	Kompressorsteuerung i-log	Контроллер i-log
44	52140001	Ball valve	Kugelhahn	Кран
45	90202003	Hinge	Scharnier	Петля
46	21710002	Safety valve 9 bar	Sicherheitsventil 9 bar	Предохранительный клапан 9 бар
	21720002	Safety valve 11 bar	Sicherheitsventil 11 bar	Предохранительный клапан 11 бар
47	73140100	Pipe	Hydraulikrohr	Труба
48	73140450	Pipe	Hydraulikrohr	Труба
49	10110956	Bracket	Winkel	Угольник
50	51800001	Bracket	Winkel	Угольник
51	21040003	Oil filter	Öl Filter	Фильтр масляный
52	51900033	straight adapter	Adapter gerade	Фитинг
53	51400021	straight adapter	Adapter gerade	Фитинг
54	51400030	straight adapter	Adapter gerade	Фитинг
55	51100009	straight adapter	Adapter gerade	Фитинг
56	51100008	straight adapter	Adapter gerade	Фитинг
57	51900001	straight adapter	Adapter gerade	Фитинг
58	51400034	straight adapter	Adapter gerade	Фитинг
59	51400027	straight adapter	Adapter gerade	Фитинг
60	51400026	straight adapter	Adapter gerade	Фитинг
61	51900033	straight adapter	Adapter gerade	Фитинг
63	21052002	Separator	Separator	Элемент сепарационный
64	90201002	Lock	Schloss	Замок

2.2 Mechanical components



Pos. No.	Artikel No.	Description	Beschreibung	Описание	D45-08	D45-10
1	32010017	Sensor, Temperature	Temperaturfühler	Датчик температуры	1	1
2	81500034	Damper	Dämpfer	Опора	1	1
3	83700009	Flange Outlet	Flansch Ausgang	Выход ВВ	1	1
4	90403043	Gasket	Dichtring	Прокладка	1	1
5	21200001	Vibration damper	Vibrationsdämpfer	Виброопора	2	2
6	21200013	Vibration damper	Vibrationsdämpfer	Виброопора	2	2
7	31130009	Electric motor	Elektromotor	Двигатель	1	1
8	21500016	Intake valve	Saugventil	Клапан всасывающий	1	1
9	24210017	Belthousing	Kupplungsglocke	Колокол	1	1
10	24190047	Coupling	Kupplung	Муфта	1	1
11	21020006	Air filter	Lufffilter	Фильтр воздушный	1	1
12	51400046	straight adapter	Adapter gerade	Фитинг	1	1
13	21900037-1	Screw air end	Schraubenblock	Пара винтовая	1	1
	21900037-2	Screw air end	Schraubenblock	Пара винтовая	1	1
17	24190054	Spyder	Stern	Венец муфты	1	1

