

COMPRAG®

EN

D-Series

Screw air compressor

D37_pack2

SPARE PARTS LIST

Version 2.0

DE

Schraubenkompressoren

D-Serie

ERSATZTEILLISTE

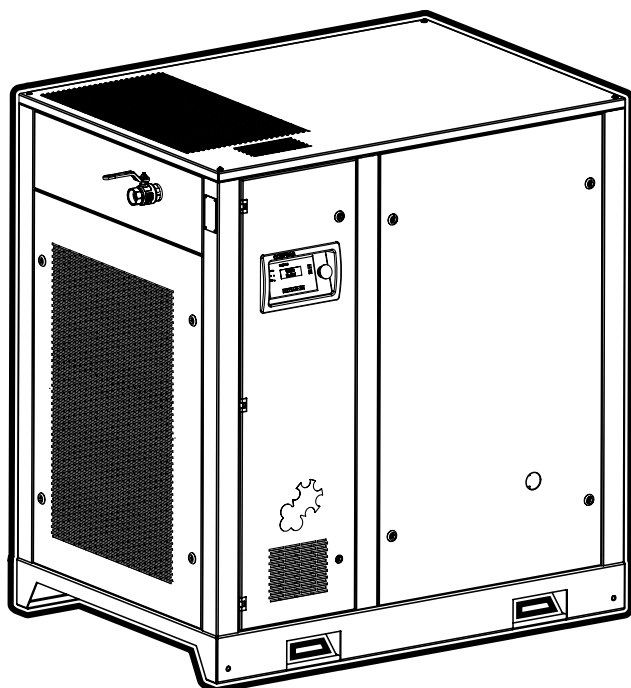
Version 2.0

РУС

**Компрессор воздушный
винтовой D-серия**

ПЕРЕЧЕНЬ ЗАПАСНЫХ ЧАСТЕЙ

Версия 2.0



1. Maintenance set and main service components (Price list)

1.1 Maintenance set and main service components

Article	Description	Beschreibung	Описание
99900816	Maintancekit 500 D(V) 37 - Oil filter - Air filter	Wartungskit 500 D(V) 37 - Ölfilter - Luftfilter	Комплект техобслуживания 500 D(V) 37 - Фильтр масляный - Фильтр воздушный
99900826	Maintancekit 2000 D(V) 37 - Oil filter - Air filter - Oil-Air Separator - Filter plate	Wartungskit 2000 D(V) 37 - Ölfilter - Luftfilter - Ölabscheider - Filterplatte	Комплект техобслуживания 2000 D(V) 37 - Фильтр масляный - Фильтр воздушный - Элемент сепарационный - Фильтр панельный
17120110 (x 2pc.)	Compressor oil (10 Liter)	Kompressoröl (10 Liter)	Масло (10 литров)

© Comprag ®. All rights reserved.

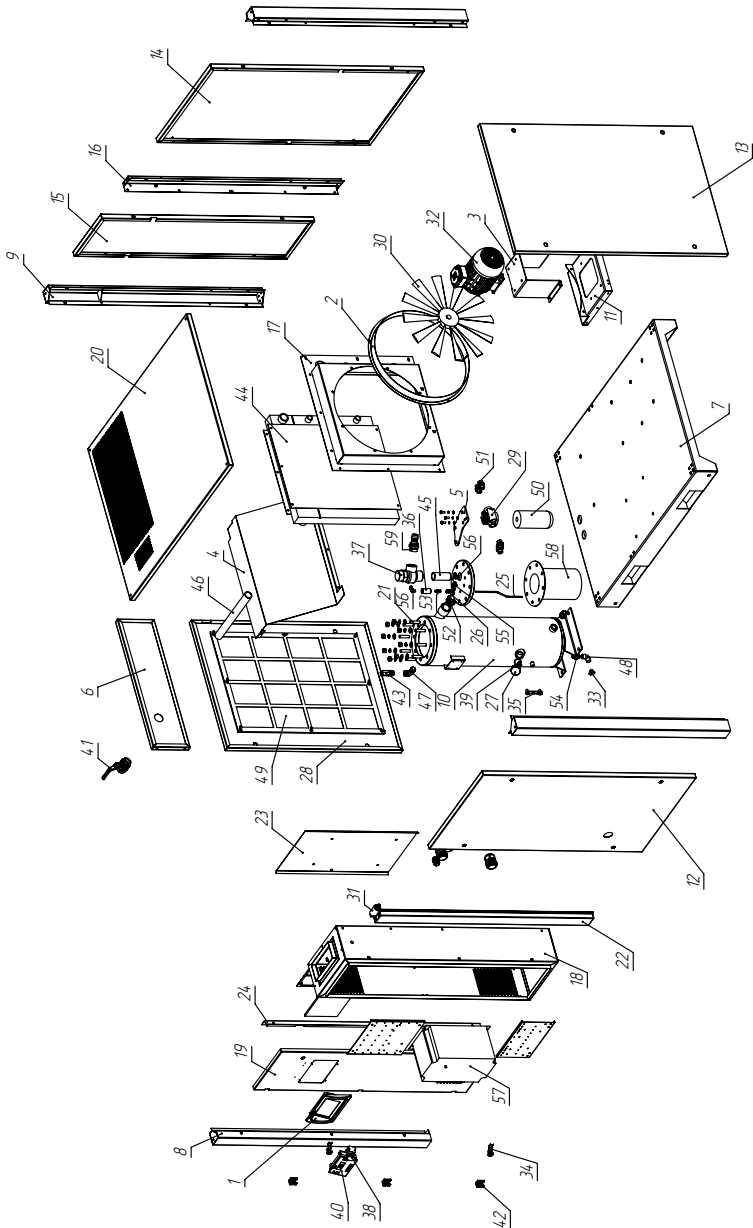
No part of the text and /or diagram may be reprinted or used without the prior written permission of Comprag.

The manufacturer reserves the right to make changes to a product design in order to enhance its technological and operational parameters without notifying the user.

The product type may considerably differ to that displayed in documents.

2. Spare parts list (Price on request)

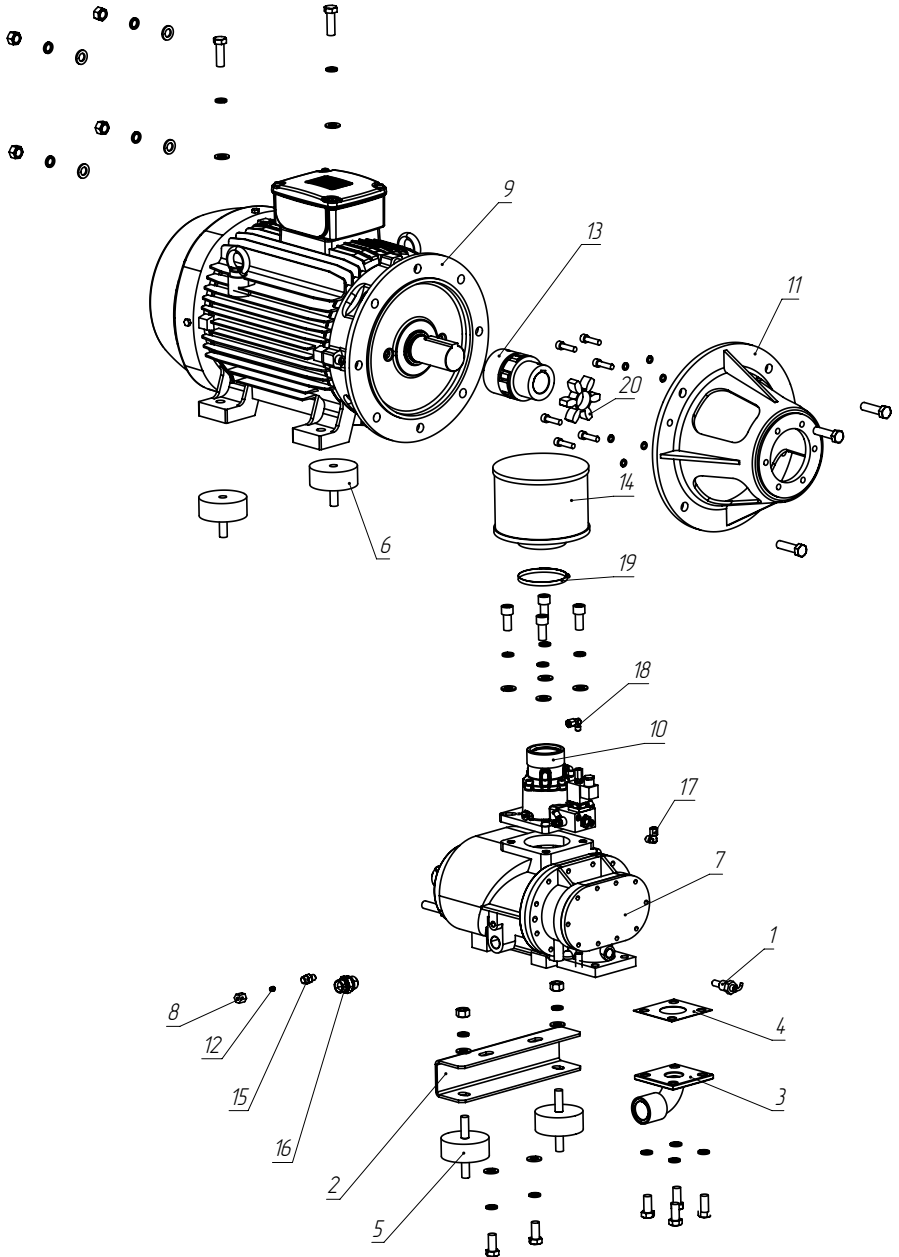
2.1 Framework



Pos. No.	Artikeln No.	Description	Beschreibung	Описание
1	27070010	Control panel	Platte	Панель
2	81300004	Ringshell fan	Ringmantel Lüfter	Обечайка вентилятора
3	80200022	Motor base plate	Motor Grundplatte	Мотор-база
4	80700029	Screen	Schirm	Экран
5	81400039	Flange Panel	Flanschplatte	Пластина
6	81000189	Panel with cable-inlet	Platte mit Kabeleinführung	Панель вывода
7	80100040	Baseframe	Grundrahmen	Основание
8	80300074	Support left	Stütze links	Стойка левая
9	80300075	Support	Stütze	Стойка
10	80900038	Ringshell	Ringmantel	Обечайка
11	81260002	Motor base plate	Motor Grundplatte	Подставка мотора
12	81000190	Panel Top	Platte vorne	Панель передняя
13	81000191	Panel Frontside	Platte rechts	Панель правая
14	81000192	Panel Backside	Platte hinten	Панель задняя
15	81000193	Panel Backside	Platte hinten	Панель задняя
16	80300076	Support Backside	Stütze hinten	Стойка задняя
17	82800009	Shield Heat-Exchanger	Schirm Wärmeaustauscher	Диффузор
18	80800027	El. Cabinet	El. Schrank	Корпус электроящика
19	83100054	Door f. El. Cabinet	Tür f. El. Schrank	Дверь электроящика
20	81100070	Roof	Deckel	Крышка
21	85900001	Screw	Sechskantschraube	Шпилька
22	80300020	Support Center Frontside	Stütze mitte vorne	Стойка промежуточная передняя
23	87000003	Panel	Platte	Теплоизоляция
24	81200017	Bracket	Winkel	Уголок теплоизоляции
25	82000035	Pipe	Hydraulikrohr	Трубка
26	85800001	straight adapter	Adapter gerade	Фитинг
27	85700002	Plug with Sealing	Stopfen mit Dichtung	Пробка
28	81000194	Panel left	Platte links	Панель левая
29	21400004	Thermostatic valve	Thermostatisches	Блок масляный
30	21300005	Axia impeller	Axial-Laufrad	Вентилятор
31	32050001	Sensor, pressure	Drucktransmitter	Датчик давления
32	31210001	Electric motor	Elektromotor	Двигатель электрический
33	51205006	Plug	Stopfen	Заглушка
34	90201001	Lock	Schloss	Замок
35	90500006	Visual level with glass	Sitchglas	Индикатор уровня масла
36	21060001	Valve	Ventil	Клапан
37	21030005	Minimum pressure valve	Mindestdruckventil	Клапан минимального давления

Pos. No.	Artikelle No.	Description	Beschreibung	Описание
38	33070002	Emergency stop button	Not-Aus-Taster	Кнопка выключения
39	60500001	Gasket	Dichtring Kupfer	Кольцо
40	32030009	Compressor Controller i-log	Kompressorsteuerung i-log	Контроллер i-log
41	52140002	Ball valve	Kugelhahn	Кран
42	90202003	Hinge	Scharnier	Петля
43	21710002	Safety valve 9 bar	Sicherheitsventil 9 bar	Предохранительный клапан 9 бар
	21720002	Safety valve 11 bar	Sicherheitsventil 11 bar	Предохранительный клапан 11 бар
44	21010002	Heat exchanger	Wärmeaustauscher	Радиатор
45	73132100	Pipe	Hydraulikrohr	Труба
46	73132425	Pipe	Hydraulikrohr	Труба
47	10110956	Bracket	Winkel	Угольник
48	51800001	Bracket	Winkel	Угольник
49	90408001	Filter plate	Filterplatte	Фильтр листовой
50	21040003	Oil filter	Öl Filter	Фильтр масляный
51	51400027	straight adapter	Adapter gerade	Фитинг
52	51400029	straight adapter	Adapter gerade	Фитинг
53	51900033	straight adapter	Adapter gerade	Фитинг
54	51400026	straight adapter	Adapter gerade	Фитинг
55	51900050	straight adapter	Adapter gerade	Фитинг
56	51900033	straight adapter	Adapter gerade	Фитинг
58	21052001	Separator	Separator	Элемент сепарационный

2.2 Mechanical components



Pos. No.	Artikeln No.	Description	Beschreibung	Описание	D37-08	D37-10
1	32010017	Sensor, Temperature	Temperaturfühler	Датчик температуры	1	1
2	81500028	Damper	Dämpfer	Опора	1	1
3	83700007	Flange Outlet	Flansch Ausgang	Выход ВБ	1	1
4	88500022	Gasket	Dichtring	Прокладка	1	1
5	21200001	Vibration damper	Vibrationsdämpfer	Виброопора	2	2
6	21200013	Vibration damper	Vibrationsdämpfer	Виброопора	2	2
7	21900036-1	Screw air end	Schraubenblock	Пара винтовая	1	1
	21900036-2	Screw air end	Schraubenblock	Пара винтовая	1	1
8	51900046	Nut	Sechskantmutter	Гайка	1	1
9	31130008	Electric motor	Elektromotor	Двигатель	1	1
10	21500016	Intake valve	Saugventil	Клапан всасывающий	1	1
11	24210010	Bellhousing	Kupplungslocke	Колокол	1	1
12	51900048	Gasket	Dichtring Kupfer	Кольцо	1	1
13	24190045	Coupling	Kupplung	Муфта	1	1
14	21020006	Air filter	Luftfilter	Фильтр воздушный	1	1
15	51900043	straight adapter	Adapter gerade	Фитинг	1	1
16	51400046	straight adapter	Adapter gerade	Фитинг	1	1
17	51900050	straight adapter	Adapter gerade	Фитинг	1	1
18	51900033	straight adapter	Adapter gerade	Фитинг	1	1
19	90100010	Hose Clamp	Schlauchklemmen	Хомут	1	1
20	24190054	Spyder	Stern	Венец муфты	1	1

