

COMPRAG®

EN

A-Series

Screw air compressor

A37_pack2

SPARE PARTS LIST

Version 2.0

DE

Schraubenkompressoren

A-Serie

ERSATZTEILLISTE

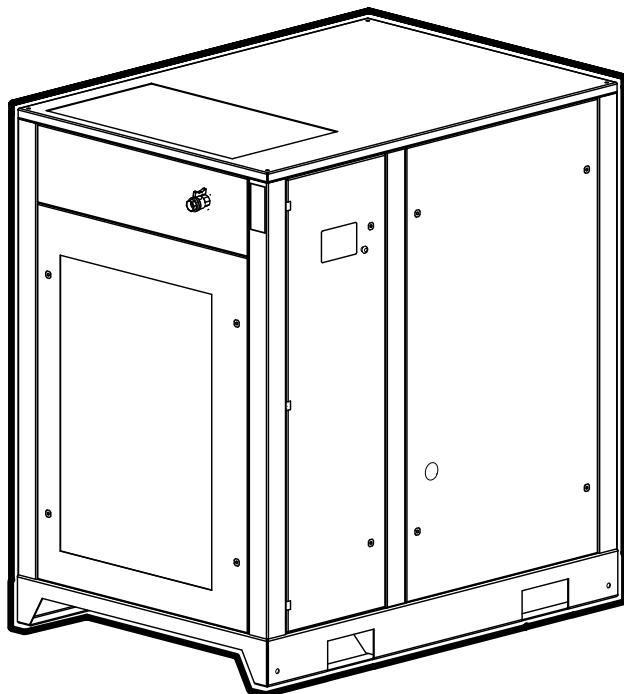
Version 2.0

РУС

**Компрессор воздушный
винтовой А-серия**

ПЕРЕЧЕНЬ ЗАПАСНЫХ ЧАСТЕЙ

Версия 2.0



1. Maintenance set and main service components (Price list)

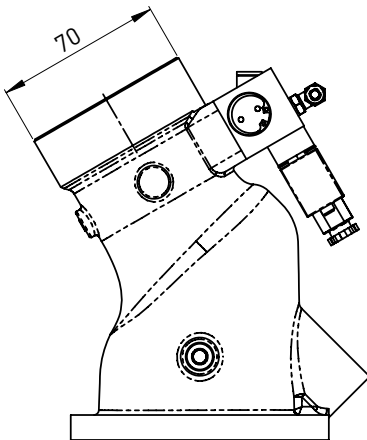
1.1 Maintenance set and main service components

Maintenance set with intake valve Art. 21500017

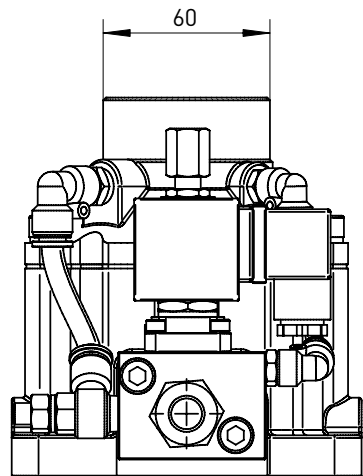
| Article | Description | Beschreibung | Описание |
|-----------------------|---|---|--|
| 99900352 | Maintancekit 500 A37 - Oil filter - Air filter | Wartungskit 500 A37 - Ölfilter - Luftfilter | Комплект техобслуживания 500 A37 - Фильтр масляный - Фильтр воздушный |
| 99900363 | Maintancekit 2000 A37 - Oil filter - Air filter - Oil-Air Separator - Filter plate | Wartungskit 2000 A37 - Ölfilter - Luftfilter - Ölabscheider - Filterplatte | Комплект техобслуживания 2000 A37 - Фильтр масляный - Фильтр воздушный - Элемент сепарационный - Фильтр панельный |
| 17120110 (x 2 pc.) | Compressor oil (10 Liter) | Kompressoröl (10 Liter) | Масло (10 литров) |

1.2 Intake valve

Intake valve
art. 21500002
(air filter art. 21020002)



Intake valve
art. 21500017
(air filter art. 21020005)



© Comprac ®. All rights reserved.

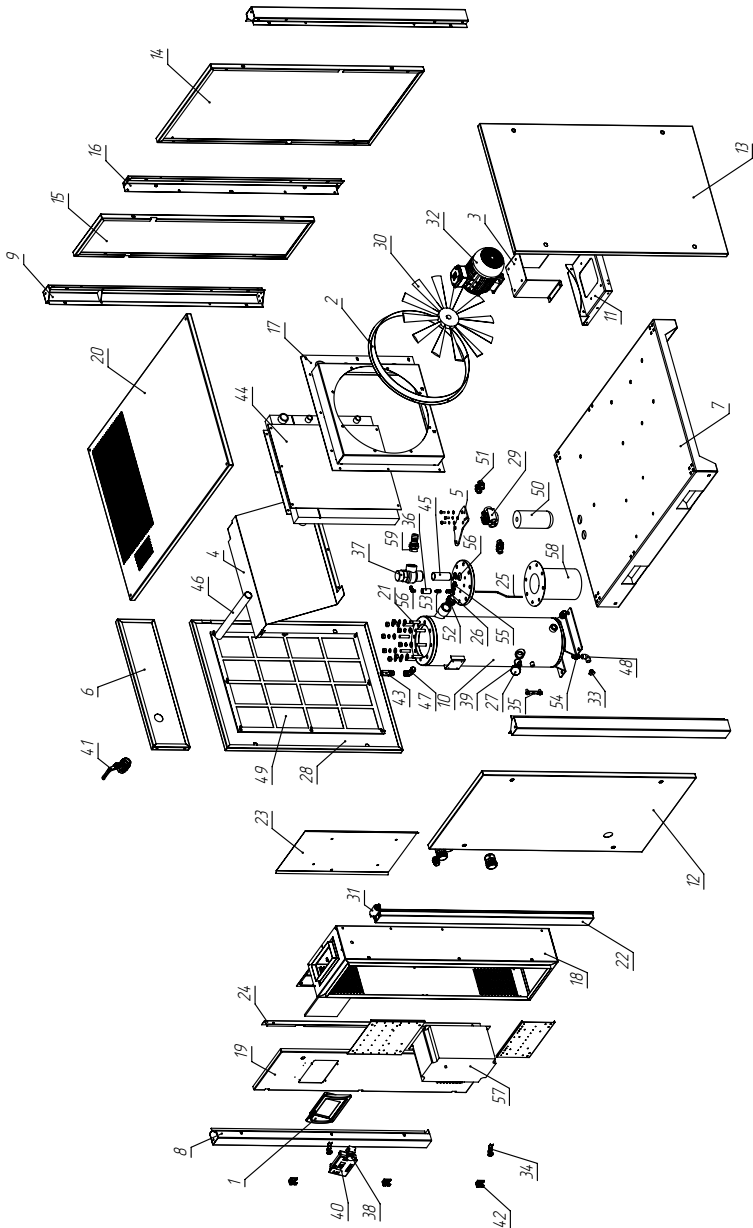
No part of the text and /or diagram may be reprinted or used without the prior written permission of Comprac.

The manufacturer reserves the right to make changes to a product design in order to enhance its technological and operational parameters without notifying the user.

The product type may considerably differ to that displayed in documents.

2. Spare parts list (Price on request)

2.1 Framework



| Pos. No. | Artikelle No. | Description | Beschreibung | Описание |
|-----------------|----------------------|--------------------------|----------------------------|-------------------------------|
| 1 | 27070010 | Control panel | Platte | Панель |
| 2 | 81300004 | Ringshell fan | Ringmantel Lüfter | Обечайка вентилятора |
| 3 | 80200022 | Motor base plate | Motor Grundplatte | Мотор-база |
| 4 | 80700029 | Screen | Schirm | Экран |
| 5 | 81400039 | Flange Panel | Flanschplatte | Пластина |
| 6 | 81000189 | Panel with cable-inlet | Platte mit Kabeleinführung | Панель вывода |
| 7 | 80100040 | Baseframe | Grundrahmen | Основание |
| 8 | 80300074 | Support left | Stütze links | Стойка левая |
| 9 | 80300075 | Support | Stütze | Стойка |
| 10 | 80900038 | Ringshell | Ringmantel | Обечайка |
| 11 | 81260002 | Motor base plate | Motor Grundplatte | Подставка мотора |
| 12 | 81000190 | Panel Top | Platte vorne | Панель передняя |
| 13 | 81000191 | Panel Frontside | Platte rechts | Панель правая |
| 14 | 81000192 | Panel Backside | Platte hinten | Панель задняя |
| 15 | 81000193 | Panel Backside | Platte hinten | Панель задняя |
| 16 | 80300076 | Support Backside | Stütze hinten | Стойка задняя |
| 17 | 82800009 | Shield Heat-Exchanger | Schirm Wärmeaustauscher | Диффузор |
| 18 | 80800027 | El. Cabinet | El. Schrank | Корпус электроящика |
| 19 | 83100054 | Door f. El. Cabinet | Tür f. El. Schrank | Дверь электроящика |
| 20 | 81100070 | Roof | Deckel | Крышка |
| 21 | 85900001 | Screw | Sechskantschraube | Шпилька |
| 22 | 80300020 | Support Center Frontside | Stütze mitte vorne | Стойка промежуточная передняя |
| 23 | 87000003 | Panel | Platte | Теплоизоляция |
| 24 | 81200017 | Bracket | Winkel | Уголок теплоизоляции |
| 25 | 82000035 | Pipe | Hydraulikrohr | Трубка |
| 26 | 85800001 | straight adapter | Adapter gerade | Фитинг |
| 27 | 85700002 | Plug with Sealing | Stopfen mit Dichtung | Пробка |
| 28 | 81000194 | Panel left | Platte links | Панель левая |
| 29 | 21400004 | Thermostatic valve | Thermostatisches | Блок масляный |
| 30 | 21300005 | Axia impeller | Axial-Laufrad | Вентилятор |
| 31 | 32050001 | Sensor, pressure | Drucktransmitter | Датчик давления |
| 32 | 31210001 | Electric motor | Elektromotor | Двигатель электрический |
| 33 | 51205006 | Plug | Stopfen | Заглушка |
| 34 | 90201001 | Lock | Schloss | Замок |
| 35 | 90500006 | Visual level with glass | Sitchglas | Индикатор уровня масла |
| 36 | 21060001 | Valve | Ventil | Клапан |
| 37 | 21030005 | Minimum pressure valve | Mindestdruckventil | Клапан минимального давления |

| Pos. No. | Artikelle No. | Description | Beschreibung | Описание |
|-----------------|----------------------|-----------------------------|---------------------------|---------------------------------|
| 38 | 33070002 | Emergency stop button | Not-Aus-Taster | Кнопка выключения |
| 39 | 60500001 | Gasket | Dichtring Kupfer | Кольцо |
| 40 | 32030009 | Compressor Controller i-log | Kompressorsteuerung i-log | Контроллер i-log |
| 41 | 52140002 | Ball valve | Kugelhahn | Кран |
| 42 | 90202003 | Hinge | Scharnier | Петля |
| 43 | 21710002 | Safety valve 9 bar | Sicherheitsventil 9 bar | Предохранительный клапан 9 бар |
| | 21720002 | Safety valve 11 bar | Sicherheitsventil 11 bar | Предохранительный клапан 11 бар |
| 44 | 21010002 | Heat exchanger | Wärmeaustauscher | Радиатор |
| 45 | 73132100 | Pipe | Hydraulikrohr | Труба |
| 46 | 73132425 | Pipe | Hydraulikrohr | Труба |
| 47 | 10110956 | Bracket | Winkel | Угольник |
| 48 | 51800001 | Bracket | Winkel | Угольник |
| 49 | 90408001 | Filter plate | Filterplatte | Фильтр листовой |
| 50 | 21040003 | Oil filter | Öl Filter | Фильтр масляный |
| 51 | 51400027 | straight adapter | Adapter gerade | Фитинг |
| 52 | 51400029 | straight adapter | Adapter gerade | Фитинг |
| 53 | 51900033 | straight adapter | Adapter gerade | Фитинг |
| 54 | 51400026 | straight adapter | Adapter gerade | Фитинг |
| 55 | 51900050 | straight adapter | Adapter gerade | Фитинг |
| 56 | 51900033 | straight adapter | Adapter gerade | Фитинг |
| 58 | 21052001 | Separator | Separator | Элемент сепарационный |

| Pos. No. | Artikel No. | Description | Beschreibung | Описание | A37-08 | A37-10 | A37-13 |
|----------|-------------|---------------------|--------------------------|--------------------|--------|--------|--------|
| 1 | 32010016 | Sensor, Temperature | Temperaturfühler | Датчик температуры | 1 | 1 | 1 |
| 2 | 90403010 | Seal | Dichtung Flansch | Прокладка | 1 | 1 | 1 |
| 3 | 80200005 | Motor base plate | Motor Grundplatte | Мотор-база | 1 | 1 | 1 |
| 4 | 80400005 | Support | Stütze | Суппорт | 1 | 1 | 1 |
| 5 | 80600005 | Console | Konsole | Кронштейн | 1 | 1 | 1 |
| 6 | 80500006 | Flange Outlet | Flansch Ausgang | Фланец | 1 | 1 | 1 |
| 7 | 21200001 | Vibration damper | Vibrationsdämpfer | Вибропора | 4 | 4 | 4 |
| 8 | 21500017 | Intake valve | Saugventil | Всасывающий клапан | 1 | 1 | 1 |
| 9 | 21130024 | Taper bush | Taperbuchse | Втулка | 1 | 1 | 1 |
| 10 | 21130004 | Taper bush | Taperbuchse | Втулка | | | 1 |
| | 21130003 | Taper bush | Taperbuchse | Втулка | 1 | 1 | |
| | 31210002 | Electric motor | Elektromotor | Двигатель | 1 | 1 | 1 |
| 12 | 21900012 | Screw air end | Schraubenblock | Пара винтовая | 1 | 1 | 1 |
| 13 | 21650006 | Belt 8-10 bar | Keilriemen 8-10 bar | Ремень 8-10 бар | 3 | 3 | |
| | 21650026 | Belt 13 bar | Keilriemen 13 bar | Ремень 13 бар | | | 3 |
| 14 | 21020005 | Air filter | Luftfilter | Фильтр воздушный | 1 | 1 | 1 |
| 15 | 51400029 | straight adapter | Adapter gerade | Фитинг | 1 | 1 | 1 |
| | 51400010 | straight adapter | Adapter gerade | Фитинг | 1 | 1 | 1 |
| 17 | 51900001 | straight adapter | Adapter gerade | Фитинг | 1 | 1 | 1 |
| 18 | 90100038 | Hose Clamp | Schlauchklammen | Хомут | 1 | 1 | 1 |
| 19 | 21121007 | Pulley | Keilriemenscheibe | Шкив | 1 | 1 | 1 |
| 20 | 21121023 | Pulley 8 bar | Keilriemenscheibe 8 bar | Шкив 8 бар | 1 | | |
| | 21121024 | Pulley 10 bar | Keilriemenscheibe 10 bar | Шкив 10 бар | | 1 | |
| | 21122020 | Pulley 13 bar | Keilriemenscheibe 13 bar | Шкив 13 бар | | | 1 |

